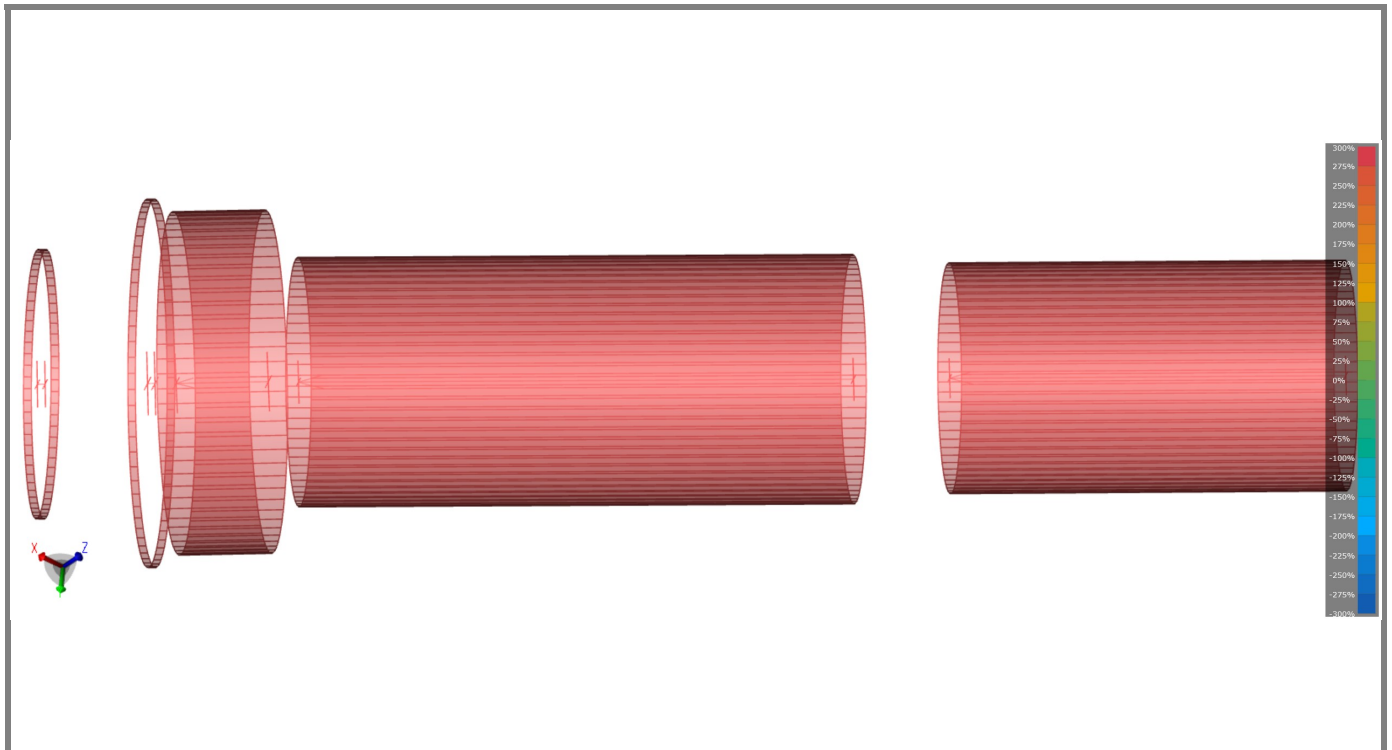


AV. SEGLE XXI
75
SANT BOI DE LLOBREGAT
ESPAÑA

JC-VALVES.COM
DROCHA@JC-VALVES.COM
936 54 86 86
27 jun. 2025 01:07

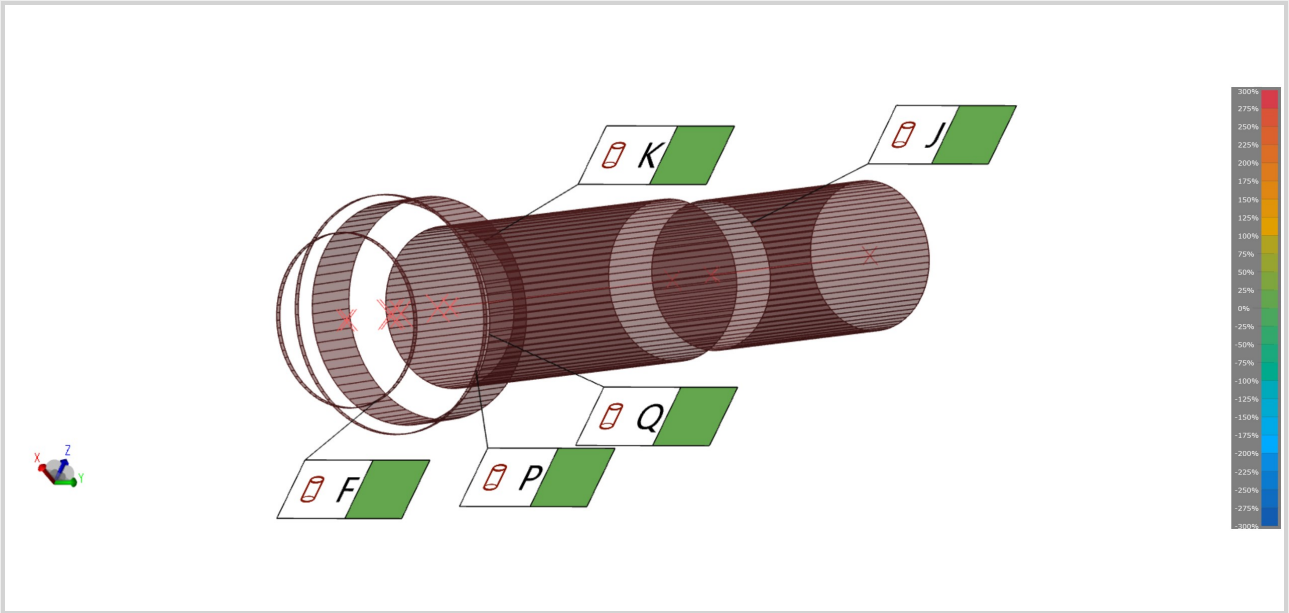
Información de sesión

Nombre del programa	
Nombre de archivo FCD	New Document.fcd
Nombre de la pieza	
Nombre de sesión	
Nota	
Operador	Calidad JC
Fecha	27/06/2025
Hora	13:07
Dispositivo activo	A20-M5-21-36782





Ver datos 2



K

Lecturas:13.

	real	nominal	Desv	- tol.	+tol.	FueraTol
Diámetro	26,920mm	26,900mm	0,020mm	-0,050mm	0,050mm	Aprobar
Cilindricidad	0,007mm		0,007mm	0,000mm	0,050mm	Aprobar



J

Lecturas:19.

	real	nominal	Desv	- tol.	+tol.	FueraTol
Diámetro	24,900mm	24,900mm	0,000mm	-0,050mm	0,000mm	Aprobar
Cilindricidad	0,006mm		0,006mm	0,000mm	0,050mm	Aprobar



Q

Lecturas:10.

	real	nominal	Desv	- tol.	+tol.	FueraTol
Diámetro	37,059mm	37,000mm	0,059mm	-0,100mm	0,100mm	Aprobar
Cilindricidad	0,004mm		0,004mm	0,000mm	0,050mm	Aprobar



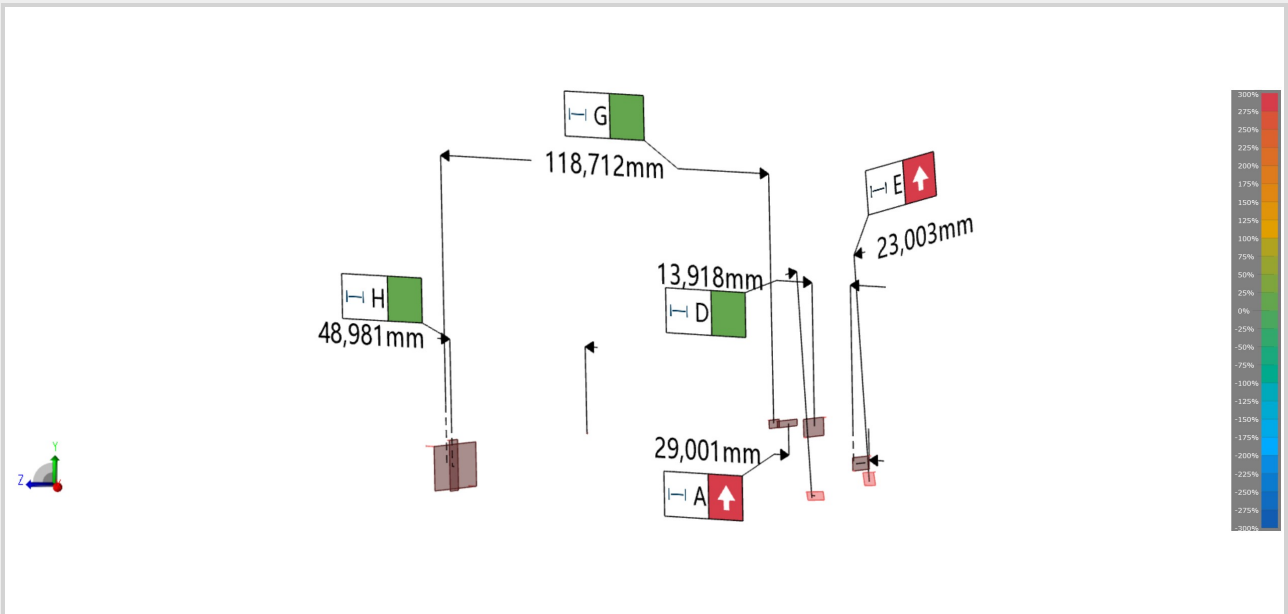
F

Lecturas:17.

	real	nominal	Desv	- tol.	+tol.	FueraTol
Diámetro	29,079mm	29,000mm	0,079mm	-0,100mm	0,100mm	Aprobar
Cilindricidad	0,006mm		0,006mm	0,000mm	0,050mm	Aprobar

**P***Lecturas:10.*

	real	nominal	Desv	- tol.	+tol.	FueraTol
Diámetro	39,759mm	39,500mm	0,259mm	0,000mm	0,500mm	Aprobar
Cilindricidad	0,009mm		0,009mm	0,000mm	0,050mm	Aprobar

**Ver datos 1****Plano 1***Lecturas:10.*

	real	nominal	Desv	- tol.	+tol.	FueraTol
Planicidad	0,010mm		0,010mm	0,000mm	0,050mm	Aprobar

**Plano 2***Lecturas:13.*

	real	nominal	Desv	- tol.	+tol.	FueraTol
Planicidad	0,009mm		0,009mm	0,000mm	0,050mm	Aprobar

**G**

	real	nominal	Desv	- tol.	+tol.	FueraTol
Longitud	118,712mm	118,500mm	0,212mm	0,000mm	0,500mm	Aprobar

Plano 3 <i>Lecturas:10.</i>						
	real	nominal	Desv	- tol.	+tol.	FueraTol
Planicidad	0,011mm		0,011mm	0,000mm	0,050mm	Aprobar

Plano 4 <i>Lecturas:10.</i>						
	real	nominal	Desv	- tol.	+tol.	FueraTol
Planicidad	0,046mm		0,046mm	0,000mm	0,050mm	Aprobar

D						
	real	nominal	Desv	- tol.	+tol.	FueraTol
Longitud	13,918mm	13,900mm	0,018mm	-0,100mm	0,100mm	Aprobar

Plano 5 <i>Lecturas:10.</i>						
	real	nominal	Desv	- tol.	+tol.	FueraTol
Planicidad	0,008mm		0,008mm	0,000mm	0,050mm	Aprobar

E						
	real	nominal	Desv	- tol.	+tol.	FueraTol
Longitud	23,003mm	23,000mm	0,003mm	-0,030mm	0,000mm	Sobre

H						
	real	nominal	Desv	- tol.	+tol.	FueraTol
Longitud	48,981mm	49,000mm	-0,019mm	-0,050mm	0,500mm	Aprobar

A						
	real	nominal	Desv	- tol.	+tol.	FueraTol
Longitud	29,001mm	28,900mm	0,101mm	0,000mm	0,100mm	Sobre

Plano 6 <i>Lecturas:7.</i>						
	real	nominal	Desv	- tol.	+tol.	FueraTol
Planicidad	0,018mm		0,018mm	0,000mm	0,050mm	Aprobar

Plano 7 <i>Lecturas:10.</i>						
	real	nominal	Desv	- tol.	+tol.	FueraTol
Planicidad	0,021mm		0,021mm	0,000mm	0,050mm	Aprobar

Plano 8 <i>Lecturas:22.</i>						
	real	nominal	Desv	- tol.	+tol.	FueraTol
Planicidad	0,011mm		0,011mm	0,000mm	0,050mm	Aprobar

Plano 9 <i>Lecturas:24.</i>						
	real	nominal	Desv	- tol.	+tol.	FueraTol
Planicidad	0,005mm		0,005mm	0,000mm	0,050mm	Aprobar

Plano 10 <i>Lecturas:10.</i>						
	real	nominal	Desv	- tol.	+tol.	FueraTol
Planicidad	0,009mm		0,009mm	0,000mm	0,050mm	Aprobar

Plano 11 <i>Lecturas:8.</i>						
	real	nominal	Desv	- tol.	+tol.	FueraTol
Planicidad	0,008mm		0,008mm	0,000mm	0,050mm	Aprobar

o						
	real	nominal	Desv	- tol.	+tol.	FueraTol
Longitud	8,140mm	8,000mm	0,140mm	-0,050mm	0,050mm	Sobre