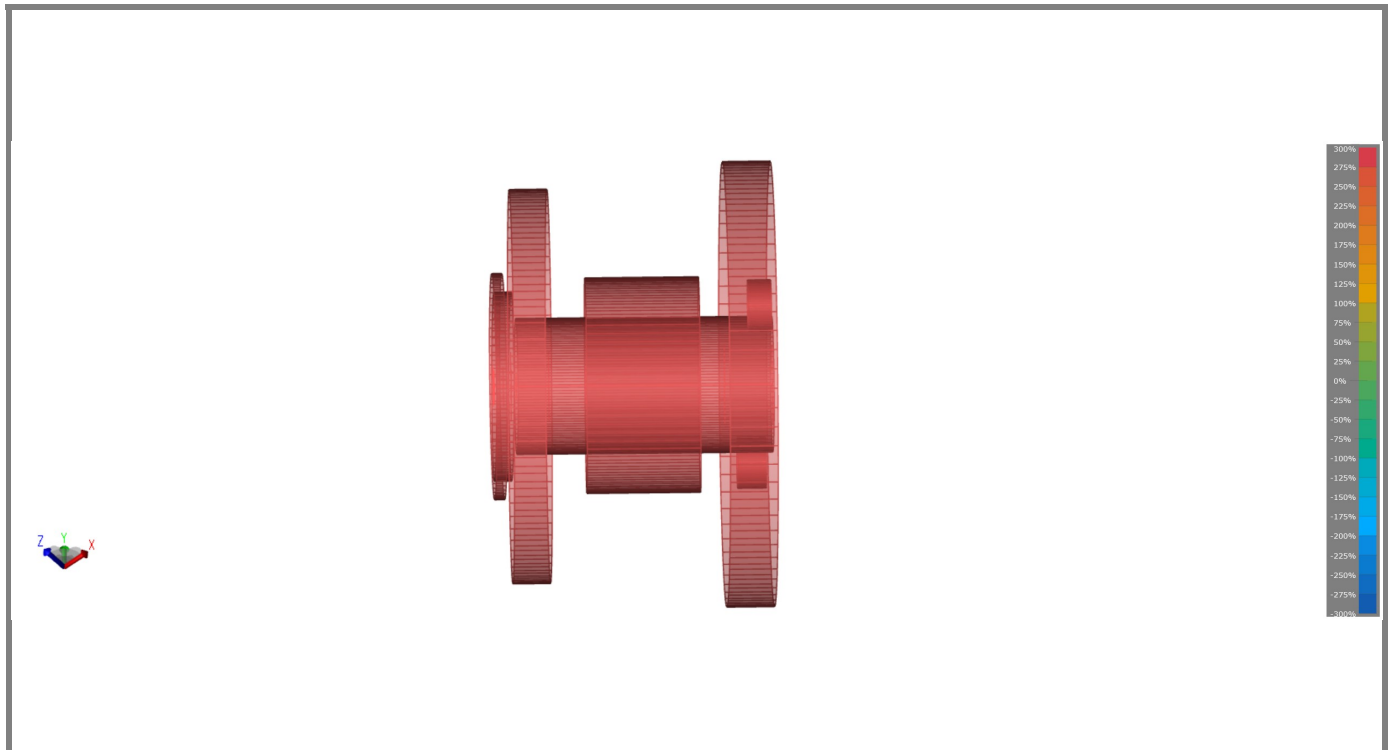


AV. SEGLE XXI
75
SANT BOI DE LLOBREGAT
ESPAÑA

JC-VALVES.COM
DROCHA@JC-VALVES.COM
936 54 86 86
14 jul. 2025 02:24

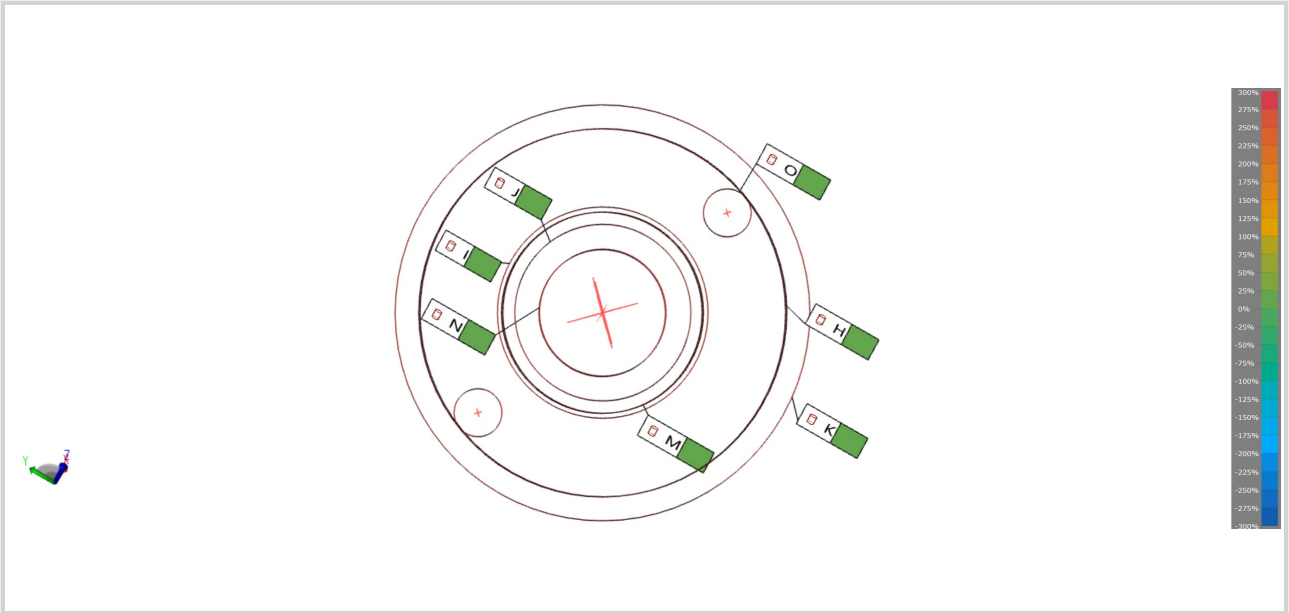
Información de sesión

Nombre del programa	
Nombre de archivo FCD	New Document.fcd
Nombre de la pieza	
Nombre de sesión	
Nota	
Operador	Calidad JC
Fecha	14/07/2025
Hora	14:24
Dispositivo activo	A20-M5-21-36782





Ver datos 2



H

Lecturas:13.

	real	nominal	Desv	- tol.	+tol.	FueraTol
Diámetro	146,050mm	146,000mm	0,050mm	-1,000mm	1,000mm	Aprobar
Cilindricidad	0,009mm		0,009mm	0,000mm	0,050mm	Aprobar



I

Lecturas:14.

	real	nominal	Desv	- tol.	+tol.	FueraTol
Diámetro	83,803mm	84,000mm	-0,197mm	-0,220mm	0,000mm	Aprobar
Cilindricidad	0,004mm		0,004mm	0,000mm	0,050mm	Aprobar



J

Lecturas:18.

	real	nominal	Desv	- tol.	+tol.	FueraTol
Diámetro	70,056mm	70,000mm	0,056mm	0,000mm	0,100mm	Aprobar
Cilindricidad	0,020mm		0,020mm	0,000mm	0,050mm	Aprobar



K

Lecturas:14.

	real	nominal	Desv	- tol.	+tol.	FueraTol
Diámetro	165,000mm	165,000mm	0,000mm	-1,600mm	1,600mm	Aprobar
Cilindricidad	0,017mm		0,017mm	0,000mm	0,050mm	Aprobar

**M***Lecturas:12.*

	real	nominal	Desv	- tol.	+tol.	FueraTol
Diámetro	79,842mm	80,000mm	-0,158mm	-0,800mm	0,800mm	Aprobar
Cilindricidad	0,045mm		0,045mm	0,000mm	0,050mm	Aprobar

**N***Lecturas:16.*

	real	nominal	Desv	- tol.	+tol.	FueraTol
Diámetro	50,354mm	50,000mm	0,354mm	0,000mm	0,500mm	Aprobar
Cilindricidad	0,049mm		0,049mm	0,000mm	0,050mm	Aprobar

**O***Lecturas:8.*

	real	nominal	Desv	- tol.	+tol.	FueraTol
Diámetro	19,008mm	19,000mm	0,008mm	0,000mm	0,200mm	Aprobar
Cilindricidad	0,008mm		0,008mm	0,000mm	0,050mm	Aprobar

**Cilindro 2***Lecturas:15.*

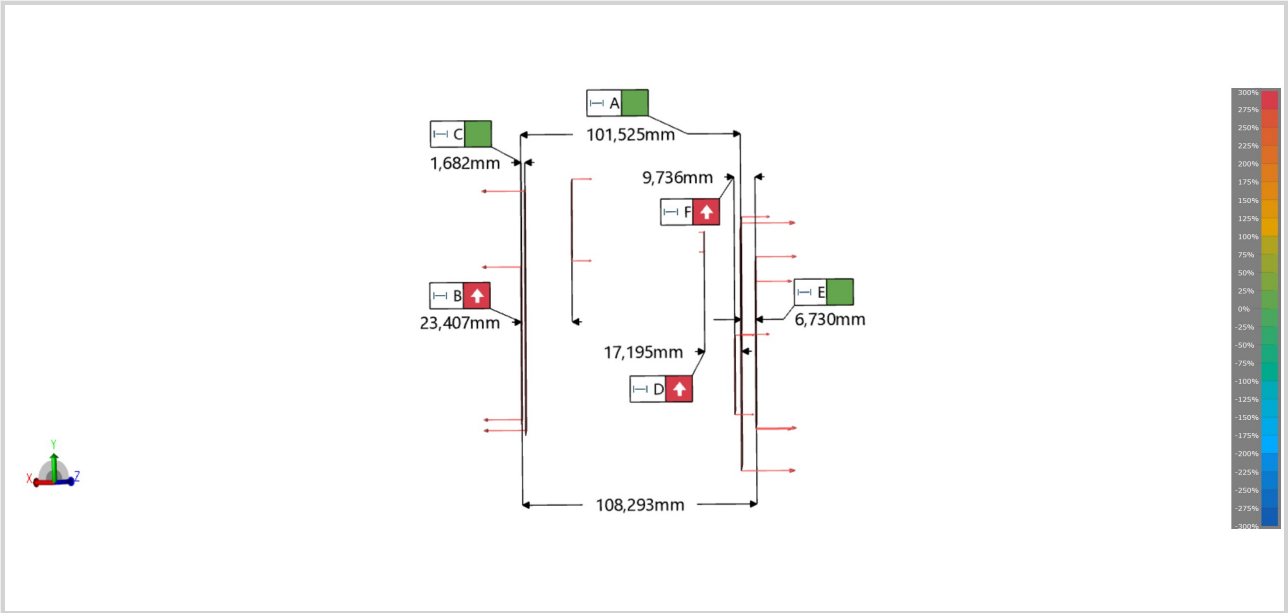
	real	nominal	Desv	- tol.	+tol.	FueraTol
Diámetro	19,008mm			-0,050mm	0,050mm	
Cilindricidad	0,035mm		0,035mm	0,000mm	0,050mm	Aprobar

**P**

	real	nominal	Desv	- tol.	+tol.	FueraTol
Longitud	126,949mm	127,000mm	-0,051mm	-0,050mm	0,050mm	Debajo



Ver datos 1



Plano 1

Lecturas:7.

	real	nominal	Desv	- tol.	+tol.	FueraTol
Planicidad	0,005mm		0,005mm	0,000mm	0,050mm	Aprobar



Plano 2

Lecturas:13.

	real	nominal	Desv	- tol.	+tol.	FueraTol
Planicidad	0,018mm		0,018mm	0,000mm	0,050mm	Aprobar



Longitud 1 - 3D

	real	nominal	Desv	- tol.	+tol.	FueraTol
Longitud	108,293mm	108,200mm	0,093mm	-0,050mm	0,050mm	Sobre



Plano 3

Lecturas:14.

	real	nominal	Desv	- tol.	+tol.	FueraTol
Planicidad	0,017mm		0,017mm	0,000mm	0,050mm	Aprobar



A

	real	nominal	Desv	- tol.	+tol.	FueraTol
Longitud	101,525mm	101,500mm	0,025mm	-0,800mm	0,800mm	Aprobar

Plano 4 <i>Lecturas:13.</i>						
	real	nominal	Desv	- tol.	+tol.	FueraTol
Planicidad	0,033mm		0,033mm	0,000mm	0,050mm	Aprobar

B						
	real	nominal	Desv	- tol.	+tol.	FueraTol
Longitud	23,407mm	22,400mm	1,007mm	0,000mm	1,000mm	Sobre

Plano 5 <i>Lecturas:15.</i>						
	real	nominal	Desv	- tol.	+tol.	FueraTol
Planicidad	0,018mm		0,018mm	0,000mm	0,050mm	Aprobar

C						
	real	nominal	Desv	- tol.	+tol.	FueraTol
Longitud	1,682mm	1,600mm	0,082mm	-0,150mm	0,150mm	Aprobar

Plano 6 <i>Lecturas:15.</i>						
	real	nominal	Desv	- tol.	+tol.	FueraTol
Planicidad	0,030mm		0,030mm	0,000mm	0,050mm	Aprobar

Plano 7 <i>Lecturas:13.</i>						
	real	nominal	Desv	- tol.	+tol.	FueraTol
Planicidad	0,014mm		0,014mm	0,000mm	0,050mm	Aprobar

D						
	real	nominal	Desv	- tol.	+tol.	FueraTol
Longitud	17,195mm	16,000mm	1,195mm	-0,500mm	0,500mm	Sobre

E						
	real	nominal	Desv	- tol.	+tol.	FueraTol
Longitud	6,730mm	6,700mm	0,030mm	-0,050mm	0,050mm	Aprobar

**Plano 9***Lecturas:12.*

	real	nominal	Desv	- tol.	+tol.	FueraTol
Planicidad	0,018mm		0,018mm	0,000mm	0,050mm	Aprobar

**Plano 10***Lecturas:10.*

	real	nominal	Desv	- tol.	+tol.	FueraTol
Planicidad	0,054mm		0,054mm	0,000mm	0,050mm	Sobre

**F**

	real	nominal	Desv	- tol.	+tol.	FueraTol
Longitud	9,736mm	9,700mm	0,036mm	-0,050mm	0,000mm	Sobre