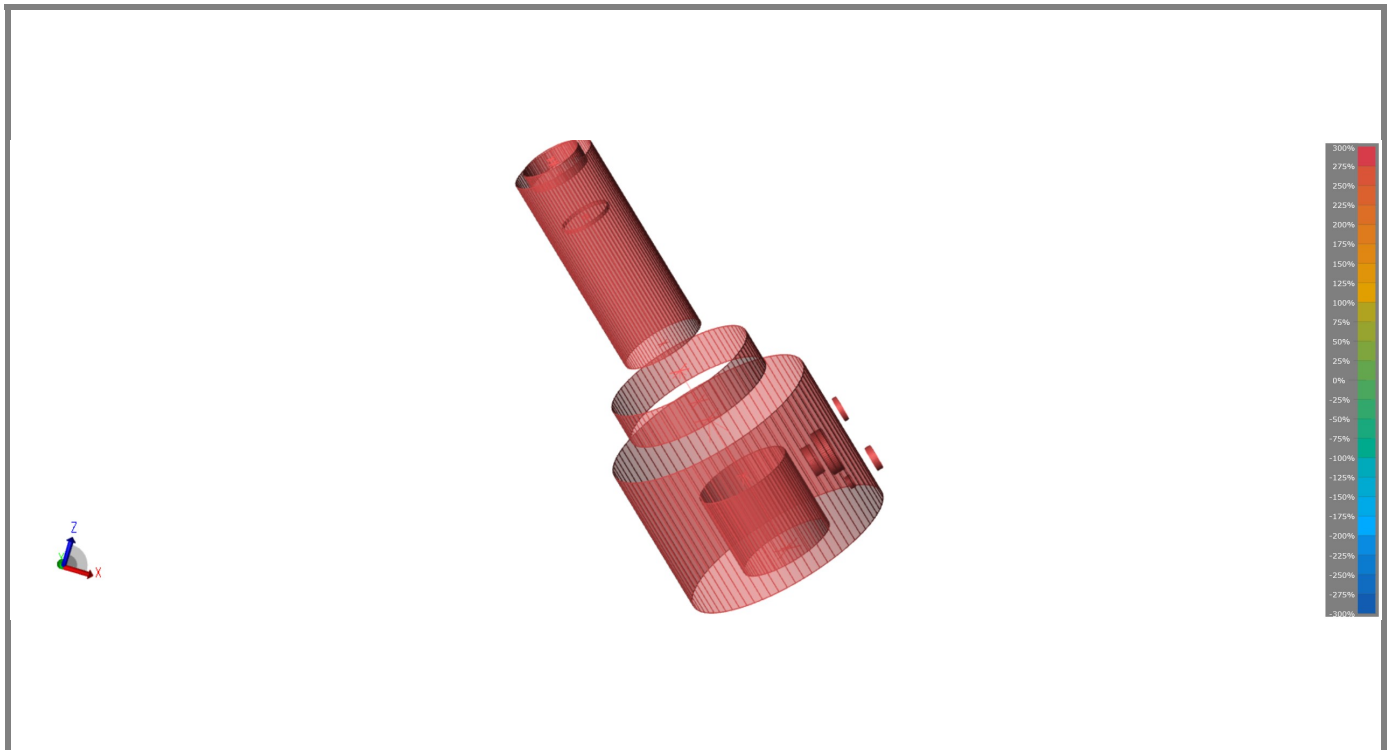


AV. SEGLE XXI
75
SANT BOI DE LLOBREGAT
ESPAÑA

JC-VALVES.COM
DROCHA@JC-VALVES.COM
936 54 86 86
11 jul. 2025 01:28

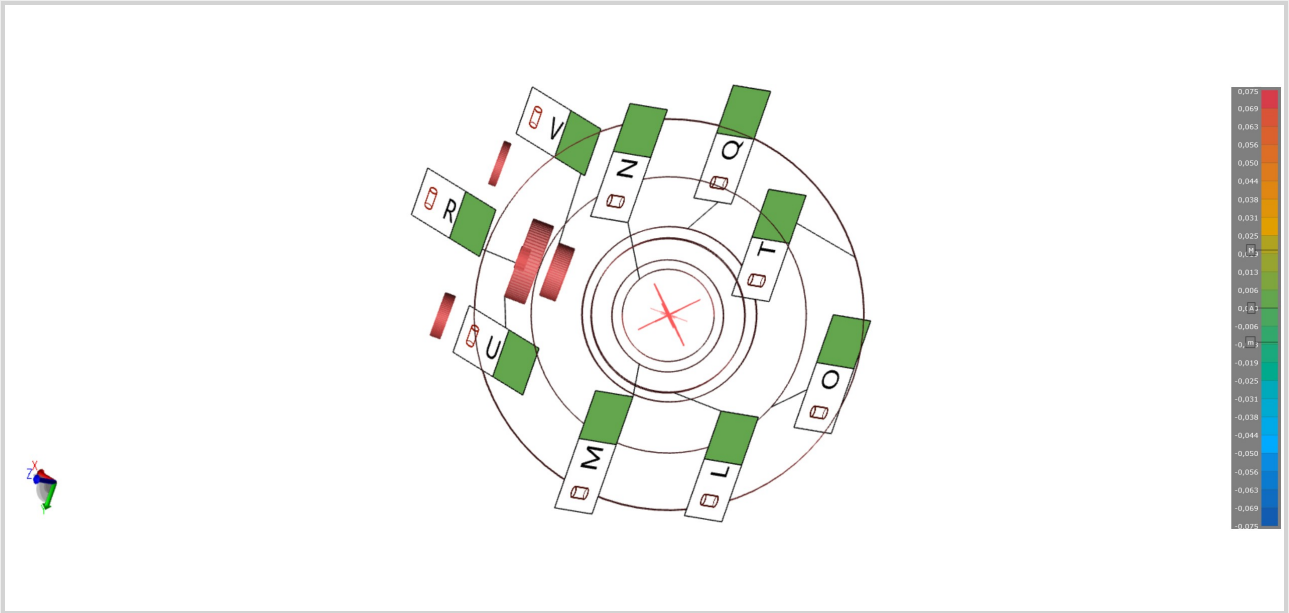
Información de sesión

Nombre del programa	
Nombre de archivo FCD	New Document.fcd
Nombre de la pieza	
Nombre de sesión	
Nota	
Operador	Calidad JC
Fecha	11/07/2025
Hora	13:28
Dispositivo activo	A20-M5-21-36782





Ver datos 2



V

Lecturas:15.

	real	nominal	Desv	- tol.	+tol.	FueraTol
Diámetro	12,084mm	12,000mm	0,084mm	0,000mm	0,100mm	Aprobar
Cilindricidad	0,032mm		0,032mm	0,000mm	0,050mm	Aprobar



R

Lecturas:17.

	real	nominal	Desv	- tol.	+tol.	FueraTol
Diámetro	4,958mm	5,000mm	-0,042mm	-0,100mm	0,000mm	Aprobar
Cilindricidad	0,008mm		0,008mm	0,000mm	0,050mm	Aprobar



Q

Lecturas:16.

	real	nominal	Desv	- tol.	+tol.	FueraTol
Diámetro	38,099mm	38,000mm	0,099mm	0,000mm	0,120mm	Aprobar
Cilindricidad	0,031mm		0,031mm	0,000mm	0,050mm	Aprobar



T

Lecturas:24.

	real	nominal	Desv	- tol.	+tol.	FueraTol
Diámetro	85,015mm	85,000mm	0,015mm	-0,800mm	0,800mm	Aprobar
Cilindricidad	0,039mm		0,039mm	0,000mm	0,050mm	Aprobar

**U***Lecturas:15.*

	real	nominal	Desv	- tol.	+tol.	FueraTol
Diámetro	18,018mm	18,000mm	0,018mm	0,000mm	0,050mm	Aprobar
Cilindricidad	0,012mm		0,012mm	0,000mm	0,050mm	Aprobar

**Cilindro 1***Lecturas:14.*

	real	nominal	Desv	- tol.	+tol.	FueraTol
Diámetro	9,823mm			-0,050mm	0,050mm	
Cilindricidad	0,018mm		0,018mm	0,000mm	0,050mm	Aprobar

**Cilindro 2***Lecturas:19.*

	real	nominal	Desv	- tol.	+tol.	FueraTol
Diámetro	9,848mm			-0,050mm	0,050mm	
Cilindricidad	0,028mm		0,028mm	0,000mm	0,050mm	Aprobar

**O***Lecturas:13.*

	real	nominal	Desv	- tol.	+tol.	FueraTol
Diámetro	60,049mm	60,000mm	0,049mm	-0,800mm	0,800mm	Aprobar
Cilindricidad	0,008mm		0,008mm	0,000mm	0,050mm	Aprobar

**L***Lecturas:13.*

	real	nominal	Desv	- tol.	+tol.	FueraTol
Diámetro	33,539mm	33,400mm	0,139mm	0,000mm	0,200mm	Aprobar
Cilindricidad	0,011mm		0,011mm	0,000mm	0,050mm	Aprobar

**M***Lecturas:8.*

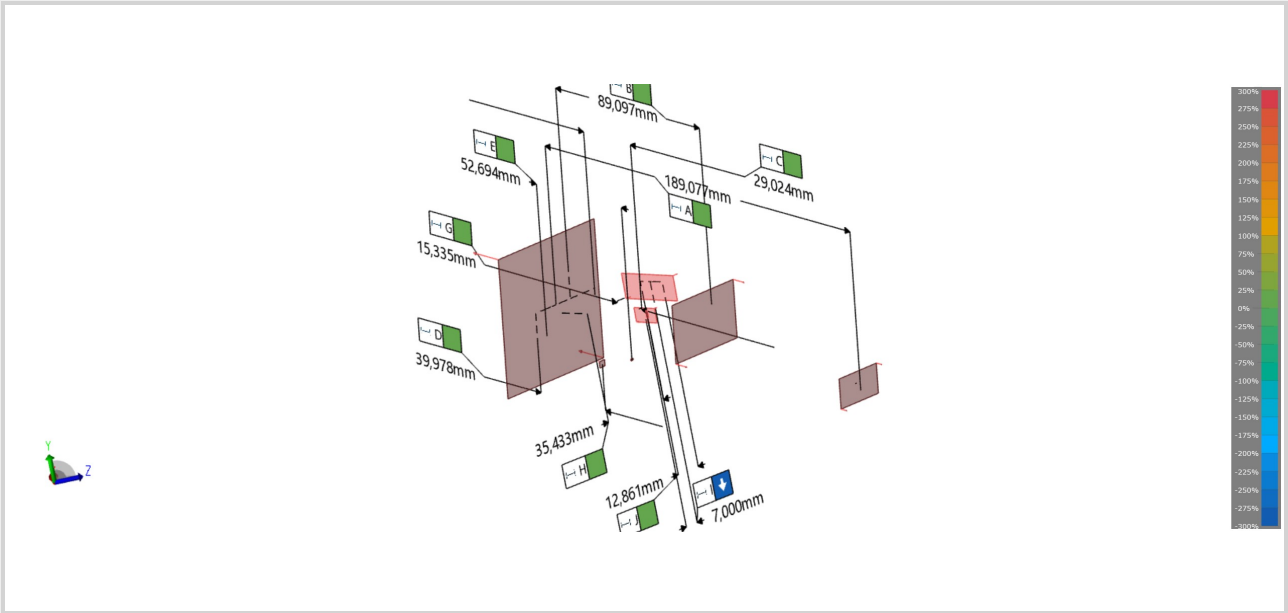
	real	nominal	Desv	- tol.	+tol.	FueraTol
Diámetro	24,362mm	24,300mm	0,062mm	0,000mm	0,200mm	Aprobar
Cilindricidad	0,010mm		0,010mm	0,000mm	0,050mm	Aprobar

**N***Lecturas:10.*

	real	nominal	Desv	- tol.	+tol.	FueraTol
Diámetro	20,052mm			-0,050mm	0,050mm	
Cilindricidad	0,007mm		0,007mm	0,000mm	0,050mm	Aprobar



Ver datos 1



Plano 1

Lecturas:11.

	real	nominal	Desv	- tol.	+tol.	FueraTol
Planicidad	0,024mm		0,024mm	0,000mm	0,050mm	Aprobar



Plano 2

Lecturas:12.

	real	nominal	Desv	- tol.	+tol.	FueraTol
Planicidad	0,006mm		0,006mm	0,000mm	0,050mm	Aprobar



A

	real	nominal	Desv	- tol.	+tol.	FueraTol
Longitud	189,077mm	189,000mm	0,077mm	-0,400mm	0,400mm	Aprobar



Plano 3

Lecturas:14.

	real	nominal	Desv	- tol.	+tol.	FueraTol
Planicidad	0,009mm		0,009mm	0,000mm	0,050mm	Aprobar



B

	real	nominal	Desv	- tol.	+tol.	FueraTol
Longitud	89,097mm	89,000mm	0,097mm	-0,400mm	0,400mm	Aprobar

	real	nominal	Desv	- tol.	+tol.	FueraTol
Longitud	29,024mm	29,000mm	0,024mm	0,000mm	0,100mm	Aprobar

Plano 4						<i>Lecturas:9.</i>
	real	nominal	Desv	- tol.	+tol.	FueraTol
Planicidad	0,012mm		0,012mm	0,000mm	0,050mm	Aprobar

	real	nominal	Desv	- tol.	+tol.	FueraTol
Longitud	39,978mm	40,000mm	-0,022mm	-0,050mm	0,050mm	Aprobar

Plano 5						<i>Lecturas:14.</i>
	real	nominal	Desv	- tol.	+tol.	FueraTol
Planicidad	0,003mm		0,003mm	0,000mm	0,050mm	Aprobar

	real	nominal	Desv	- tol.	+tol.	FueraTol
Longitud	52,694mm	52,700mm	-0,006mm	-0,050mm	0,050mm	Aprobar

	real	nominal	Desv	- tol.	+tol.	FueraTol
Longitud	15,335mm	15,300mm	0,035mm	0,000mm	0,100mm	Aprobar

Plano 8						<i>Lecturas:9.</i>
	real	nominal	Desv	- tol.	+tol.	FueraTol
Planicidad	0,009mm		0,009mm	0,000mm	0,050mm	Aprobar

Plano 9						<i>Lecturas:7.</i>
	real	nominal	Desv	- tol.	+tol.	FueraTol
Planicidad	0,002mm		0,002mm	0,000mm	0,050mm	Aprobar

**I**

	real	nominal	Desv	- tol.	+tol.	FueraTol
Longitud	7,000mm	7,000mm	0,000mm	0,000mm	0,050mm	Debajo

**H**

	real	nominal	Desv	- tol.	+tol.	FueraTol
Longitud	35,433mm	35,500mm	-0,067mm	-0,200mm	0,000mm	Aprobar

**Plano 6***Lecturas:18.*

	real	nominal	Desv	- tol.	+tol.	FueraTol
Planicidad	0,015mm		0,015mm	0,000mm	0,050mm	Aprobar

**J**

	real	nominal	Desv	- tol.	+tol.	FueraTol
Longitud	12,861mm	13,000mm	-0,139mm	-0,200mm	0,000mm	Aprobar

**S**

	real	nominal	Desv	- tol.	+tol.	FueraTol
Longitud	50,019mm	50,000mm	0,019mm	-0,500mm	0,500mm	Aprobar