

AV. SEGLE XXI

75

SANT BOI DE LLOBREGAT

ESPAÑA

JC-VALVES.COM

DROCHA@JC-VALVES.COM

936 54 86 86

21 jul. 2025 09:41

Información de sesión

Nombre del programa

Nombre de archivo FCD

Nombre de la pieza

Nombre de sesión

Nota

Operador

Fecha

Hora

Dispositivo activo

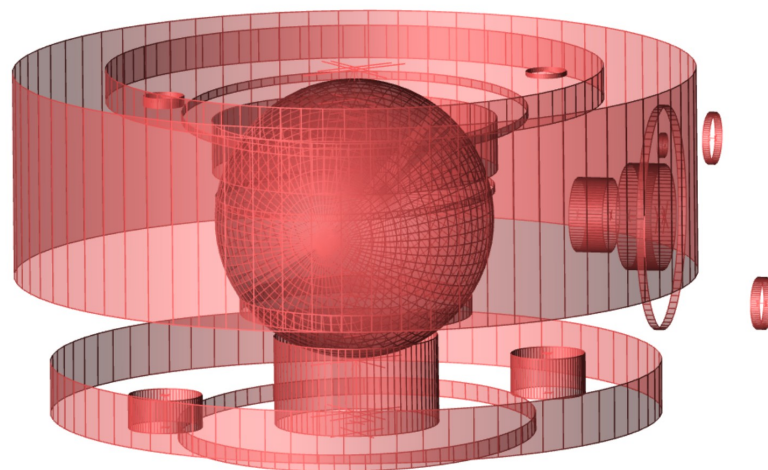
New Document.fcd

Calidad JC

21/07/2025

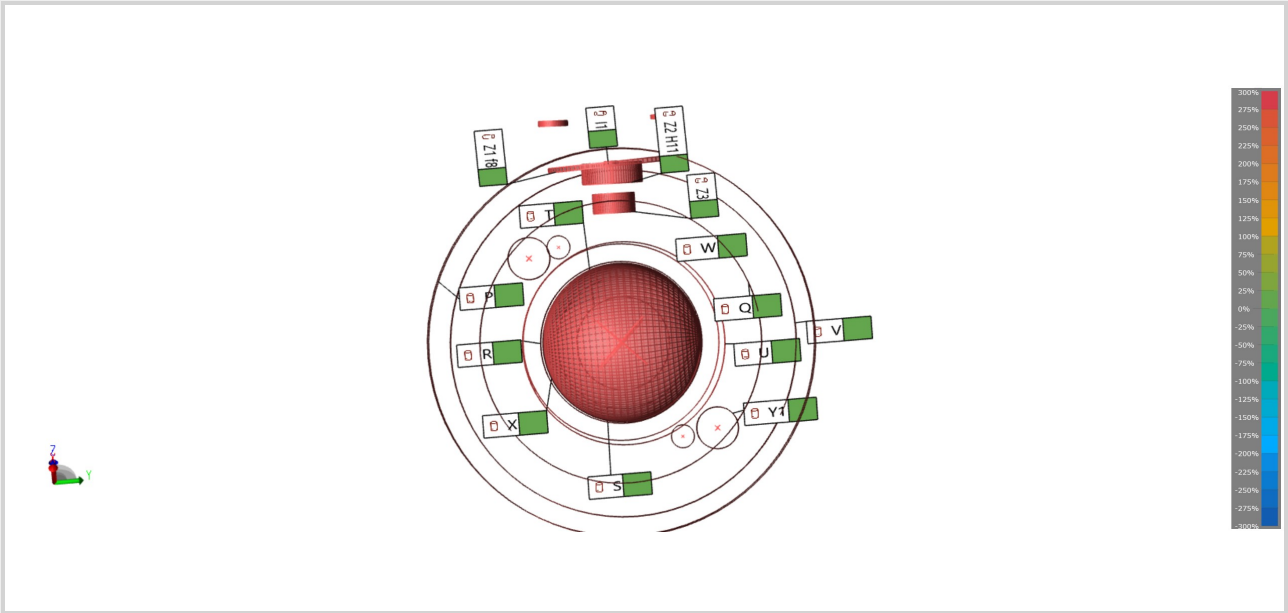
9:41

A20-M5-21-36782





Ver datos 2



Z3

Lecturas:15.

	real	nominal	Desv	- tol.	+tol.	FueraTol
Diámetro	18,170mm	18,000mm	0,170mm	0,000mm	0,170mm	Aprobar
Cilindricidad	0,031mm		0,031mm	0,000mm	0,050mm	Aprobar



I1

Lecturas:13.

	real	nominal	Desv	- tol.	+tol.	FueraTol
Diámetro	5,917mm	6,000mm	-0,083mm	-0,100mm	0,000mm	Aprobar
Cilindricidad	0,015mm		0,015mm	0,000mm	0,050mm	Aprobar



Z2 H11

Lecturas:11.

	real	nominal	Desv	- tol.	+tol.	FueraTol
Diámetro	26,044mm	26,000mm	0,044mm	0,000mm	0,130mm	Aprobar
Cilindricidad	0,009mm		0,009mm	0,000mm	0,050mm	Aprobar



Q

Lecturas:13.

	real	nominal	Desv	- tol.	+tol.	FueraTol
Diámetro	122,369mm	122,000mm	0,369mm	0,000mm	0,500mm	Aprobar
Cilindricidad	0,027mm		0,027mm	0,000mm	0,050mm	Aprobar

**Cilindro 1***Lecturas:27.*

	real	nominal	Desv	- tol.	+tol.	FueraTol
Diámetro	21,902mm	21,800mm	0,102mm	-0,050mm	0,200mm	Aprobar
Cilindricidad	0,060mm		0,060mm	0,000mm	0,050mm	Sobre

**Cilindro 2***Lecturas:14.*

	real	nominal	Desv	- tol.	+tol.	FueraTol
Diámetro	21,946mm	21,800mm	0,146mm	-0,050mm	0,200mm	Aprobar
Cilindricidad	0,030mm		0,030mm	0,000mm	0,200mm	Aprobar

**P***Lecturas:13.*

	real	nominal	Desv	- tol.	+tol.	FueraTol
Diámetro	168,073mm	168,000mm	0,073mm	-1,200mm	1,200mm	Aprobar
Cilindricidad	0,006mm		0,006mm	0,000mm	0,050mm	Aprobar

**R***Lecturas:15.*

	real	nominal	Desv	- tol.	+tol.	FueraTol
Diámetro	70,064mm	70,000mm	0,064mm	0,000mm	0,140mm	Aprobar
Cilindricidad	0,021mm		0,021mm	0,000mm	0,050mm	Aprobar

**Z1 f8***Lecturas:11.*

	real	nominal	Desv	- tol.	+tol.	FueraTol
Diámetro	54,984mm	55,000mm	-0,016mm	-0,076mm	0,000mm	Aprobar
Cilindricidad	0,027mm		0,027mm	0,000mm	0,050mm	Aprobar

**U***Lecturas:24.*

	real	nominal	Desv	- tol.	+tol.	FueraTol
Diámetro	87,963mm	88,000mm	-0,037mm	-1,000mm	2,000mm	Aprobar
Cilindricidad	0,025mm		0,025mm	0,000mm	0,050mm	Aprobar

**T***Lecturas:8.*

	real	nominal	Desv	- tol.	+tol.	FueraTol
Diámetro	40,235mm	40,000mm	0,235mm	0,000mm	0,500mm	Aprobar
Cilindricidad	0,014mm		0,014mm	0,000mm	0,050mm	Aprobar

**V***Lecturas:11.*

	real	nominal	Desv	- tol.	+tol.	FueraTol
Diámetro	150,233mm	150,000mm	0,233mm	-1,500mm	1,500mm	Aprobar
Cilindricidad	0,015mm		0,015mm	0,000mm	0,050mm	Aprobar

**W***Lecturas:20.*

	real	nominal	Desv	- tol.	+tol.	FueraTol
Diámetro	85,114mm	85,000mm	0,114mm	-0,200mm	0,200mm	Aprobar
Cilindricidad	0,036mm		0,036mm	0,000mm	0,050mm	Aprobar

**S***Lecturas:14.*

	real	nominal	Desv	- tol.	+tol.	FueraTol
Diámetro	57,025mm	57,000mm	0,025mm	0,000mm	0,100mm	Aprobar
Cilindricidad	0,016mm		0,016mm	0,000mm	0,050mm	Aprobar

**Esfera 1***Lecturas:14.*

	real	nominal	Desv	- tol.	+tol.	FueraTol
Central.x	-116,992mm			-0,050mm	0,050mm	
Central.y	44,890mm			-0,050mm	0,050mm	
Central.z	419,249mm			-0,050mm	0,050mm	
Diámetro	68,408mm	68,500mm	-0,092mm	-0,050mm	0,050mm	Debajo
Forma	0,025mm		0,025mm	0,000mm	0,050mm	Aprobar

**Cilindro 3***Lecturas:10.*

	real	nominal	Desv	- tol.	+tol.	FueraTol
Diámetro	9,969mm			-0,050mm	0,050mm	
Cilindricidad	0,007mm		0,007mm	0,000mm	0,050mm	Aprobar

**Cilindro 4***Lecturas:13.*

	real	nominal	Desv	- tol.	+tol.	FueraTol
Diámetro	9,952mm			-0,050mm	0,050mm	
Cilindricidad	0,036mm		0,036mm	0,000mm	0,050mm	Aprobar

**Cilindro 5***Lecturas:12.*

	real	nominal	Desv	- tol.	+tol.	FueraTol
Diámetro	12,711mm			-0,050mm	0,050mm	
Cilindricidad	0,032mm		0,032mm	0,000mm	0,050mm	Aprobar

**Cilindro 6***Lecturas:11.*

	real	nominal	Desv	- tol.	+tol.	FueraTol
Diámetro	12,698mm			-0,050mm	0,050mm	
Cilindricidad	0,022mm		0,022mm	0,000mm	0,050mm	Aprobar

**Cilindro 7***Lecturas:22.*

	real	nominal	Desv	- tol.	+tol.	FueraTol
Diámetro	18,219mm			-0,050mm	0,050mm	
Cilindricidad	0,015mm		0,015mm	0,000mm	0,050mm	Aprobar

**Y1***Lecturas:16.*

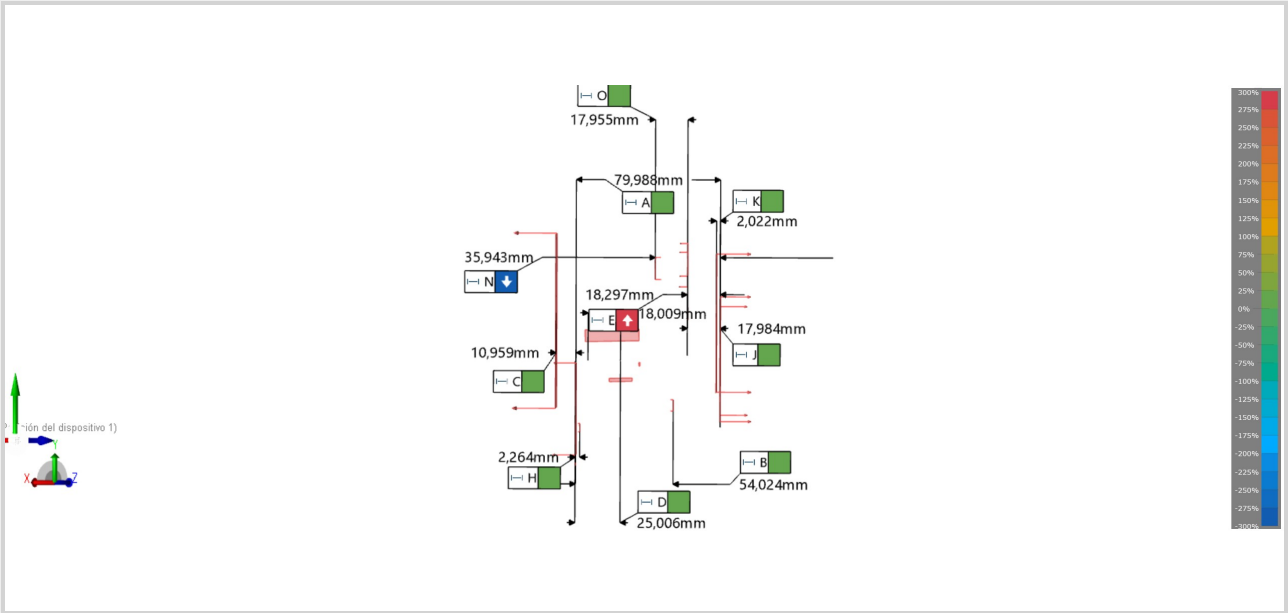
	real	nominal	Desv	- tol.	+tol.	FueraTol
Diámetro	18,132mm	18,000mm	0,132mm	0,000mm	0,200mm	Aprobar
Cilindricidad	0,016mm		0,016mm	0,000mm	0,050mm	Aprobar

**X***Lecturas:15.*

	real	nominal	Desv	- tol.	+tol.	FueraTol
Diámetro	68,595mm	68,500mm	0,095mm	0,000mm	0,100mm	Aprobar
Cilindricidad	0,016mm		0,016mm	0,000mm	0,050mm	Aprobar



Ver datos 1



Plano 1

Lecturas:10.

	real	nominal	Desv	- tol.	+tol.	FueraTol
Planicidad	0,030mm		0,030mm	0,000mm	0,050mm	Aprobar



Plano 2

Lecturas:8.

	real	nominal	Desv	- tol.	+tol.	FueraTol
Planicidad	0,011mm		0,011mm	0,000mm	0,050mm	Aprobar



A

	real	nominal	Desv	- tol.	+tol.	FueraTol
Longitud	79,988mm	80,000mm	-0,012mm	-0,400mm	0,400mm	Aprobar



Plano 3

Lecturas:12.

	real	nominal	Desv	- tol.	+tol.	FueraTol
Planicidad	0,022mm		0,022mm	0,000mm	0,050mm	Aprobar



K

	real	nominal	Desv	- tol.	+tol.	FueraTol
Longitud	2,022mm	3,000mm	-0,978mm	-2,000mm	0,000mm	Aprobar

**Plano 4***Lecturas:12.*

	real	nominal	Desv	- tol.	+tol.	FueraTol
Planicidad	0,025mm		0,025mm	0,000mm	0,050mm	Aprobar

**J**

	real	nominal	Desv	- tol.	+tol.	FueraTol
Longitud	17,984mm	18,000mm	-0,016mm	-0,200mm	0,200mm	Aprobar

**Plano 5***Lecturas:12.*

	real	nominal	Desv	- tol.	+tol.	FueraTol
Planicidad	0,031mm		0,031mm	0,000mm	0,050mm	Aprobar

**B**

	real	nominal	Desv	- tol.	+tol.	FueraTol
Longitud	54,024mm	54,000mm	0,024mm	0,000mm	0,050mm	Aprobar

**Plano 6***Lecturas:11.*

	real	nominal	Desv	- tol.	+tol.	FueraTol
Planicidad	0,011mm		0,011mm	0,000mm	0,050mm	Aprobar

**C**

	real	nominal	Desv	- tol.	+tol.	FueraTol
Longitud	10,959mm	11,000mm	-0,041mm	-0,500mm	0,500mm	Aprobar

**D**

	real	nominal	Desv	- tol.	+tol.	FueraTol
Longitud	25,006mm	25,000mm	0,006mm	-0,050mm	0,050mm	Aprobar

**I**

	real	nominal	Desv	- tol.	+tol.	FueraTol
Longitud	18,009mm	18,000mm	0,009mm	0,000mm	0,100mm	Aprobar

Plano 7		<i>Lecturas:10.</i>				
	real	nominal	Desv	- tol.	+tol.	FueraTol
Planicidad	0,003mm		0,003mm	0,000mm	0,050mm	Aprobar

G						
	real	nominal	Desv	- tol.	+tol.	FueraTol
Longitud	78,950mm	79,000mm	-0,050mm	-0,200mm	0,000mm	Aprobar

Plano 8		<i>Lecturas:9.</i>				
	real	nominal	Desv	- tol.	+tol.	FueraTol
Planicidad	0,007mm		0,007mm	0,000mm	0,050mm	Aprobar

M						
	real	nominal	Desv	- tol.	+tol.	FueraTol
Longitud	2,990mm	3,000mm	-0,010mm	-0,150mm	0,150mm	Aprobar

Plano 10		<i>Lecturas:11.</i>				
	real	nominal	Desv	- tol.	+tol.	FueraTol
Planicidad	0,006mm		0,006mm	0,000mm	0,050mm	Aprobar

Plano 11		<i>Lecturas:7.</i>				
	real	nominal	Desv	- tol.	+tol.	FueraTol
Planicidad	0,002mm		0,002mm	0,000mm	0,050mm	Aprobar

L						
	real	nominal	Desv	- tol.	+tol.	FueraTol
Longitud	12,241mm	12,000mm	0,241mm	0,000mm	0,200mm	Sobre

Plano 9		<i>Lecturas:11.</i>				
	real	nominal	Desv	- tol.	+tol.	FueraTol
Planicidad	0,004mm		0,004mm	0,000mm	0,050mm	Aprobar

F						
	real	nominal	Desv	- tol.	+tol.	FueraTol
Longitud	26,970mm	27,000mm	-0,030mm	-0,200mm	0,000mm	Aprobar

Plano 12						Lecturas:7.
	real	nominal	Desv	- tol.	+tol.	FueraTol
Planicidad	0,018mm		0,018mm	0,000mm	0,050mm	Aprobar

N						
	real	nominal	Desv	- tol.	+tol.	FueraTol
Longitud	35,943mm	36,000mm	-0,057mm	-0,050mm	0,050mm	Debajo

Plano 13						Lecturas:11.
	real	nominal	Desv	- tol.	+tol.	FueraTol
Planicidad	0,026mm		0,026mm	0,000mm	0,050mm	Aprobar

O						
	real	nominal	Desv	- tol.	+tol.	FueraTol
Longitud	17,955mm	18,000mm	-0,045mm	-0,050mm	0,050mm	Aprobar

Plano 14						Lecturas:12.
	real	nominal	Desv	- tol.	+tol.	FueraTol
Planicidad	0,020mm		0,020mm	0,000mm	0,050mm	Aprobar

Plano 15						Lecturas:7.
	real	nominal	Desv	- tol.	+tol.	FueraTol
Planicidad	0,017mm		0,017mm	0,000mm	0,050mm	Aprobar

E						
	real	nominal	Desv	- tol.	+tol.	FueraTol
Longitud	18,297mm	18,000mm	0,297mm	0,000mm	0,200mm	Sobre

**Plano 20***Lecturas:9.*

	real	nominal	Desv	- tol.	+tol.	FueraTol
Planicidad	0,013mm		0,013mm	0,000mm	0,050mm	Aprobar

**Plano 21***Lecturas:7.*

	real	nominal	Desv	- tol.	+tol.	FueraTol
Planicidad	0,012mm		0,012mm	0,000mm	0,050mm	Aprobar

**H**

	real	nominal	Desv	- tol.	+tol.	FueraTol
Longitud	2,264mm	2,300mm	-0,036mm	-0,050mm	0,050mm	Aprobar

**A1**

	real	nominal	Desv	- tol.	+tol.	FueraTol
Longitud	98,003mm	98,000mm	0,003mm	-0,050mm	0,050mm	Aprobar

**I2**

	real	nominal	Desv	- tol.	+tol.	FueraTol
Longitud	70,040mm	70,000mm	0,040mm	-0,050mm	0,050mm	Aprobar

**Y**

	real	nominal	Desv	- tol.	+tol.	FueraTol
Longitud	109,925mm	110,000mm	-0,075mm	-0,050mm	0,050mm	Debajo