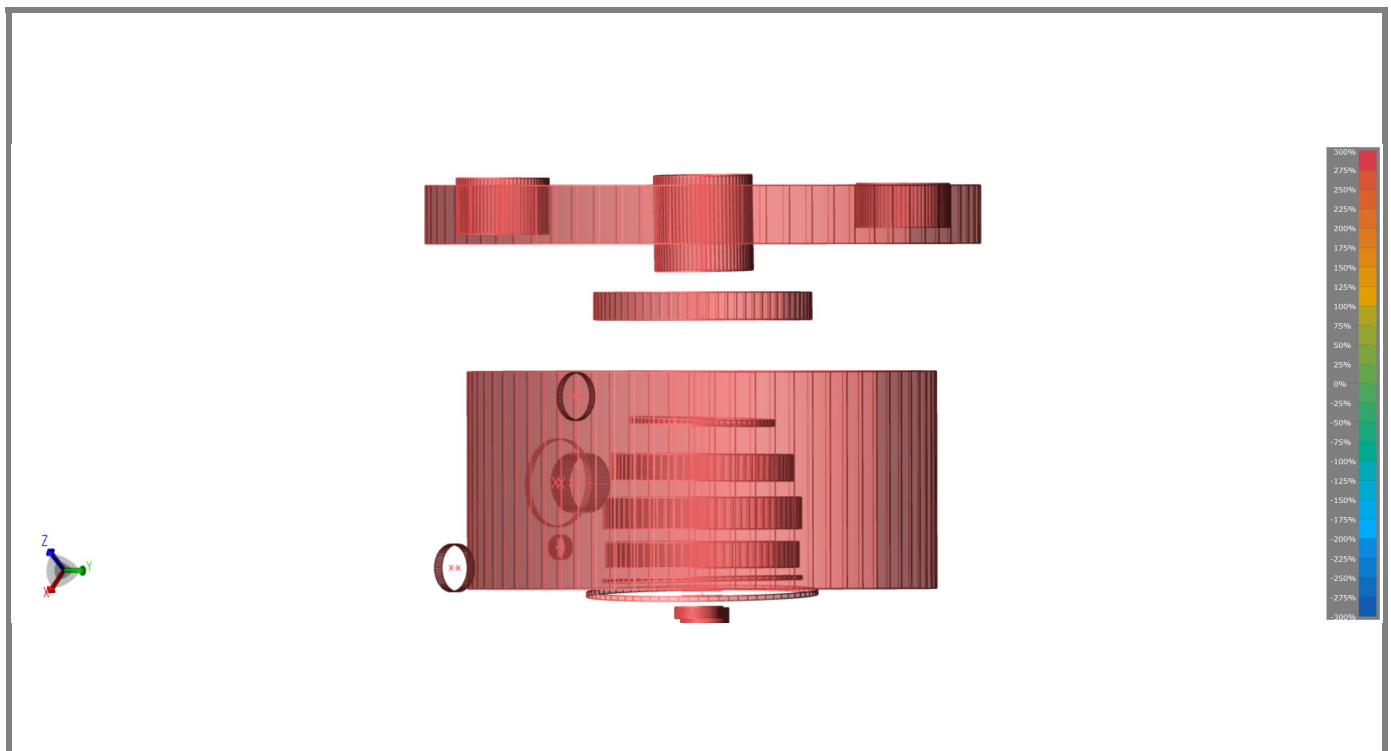


AV. SEGLE XXI
75
SANT BOI DE LLOBREGAT
ESPAÑA

JC-VALVES.COM
DROCHA@JC-VALVES.COM
936 54 86 86
23 jul. 2025 09:31

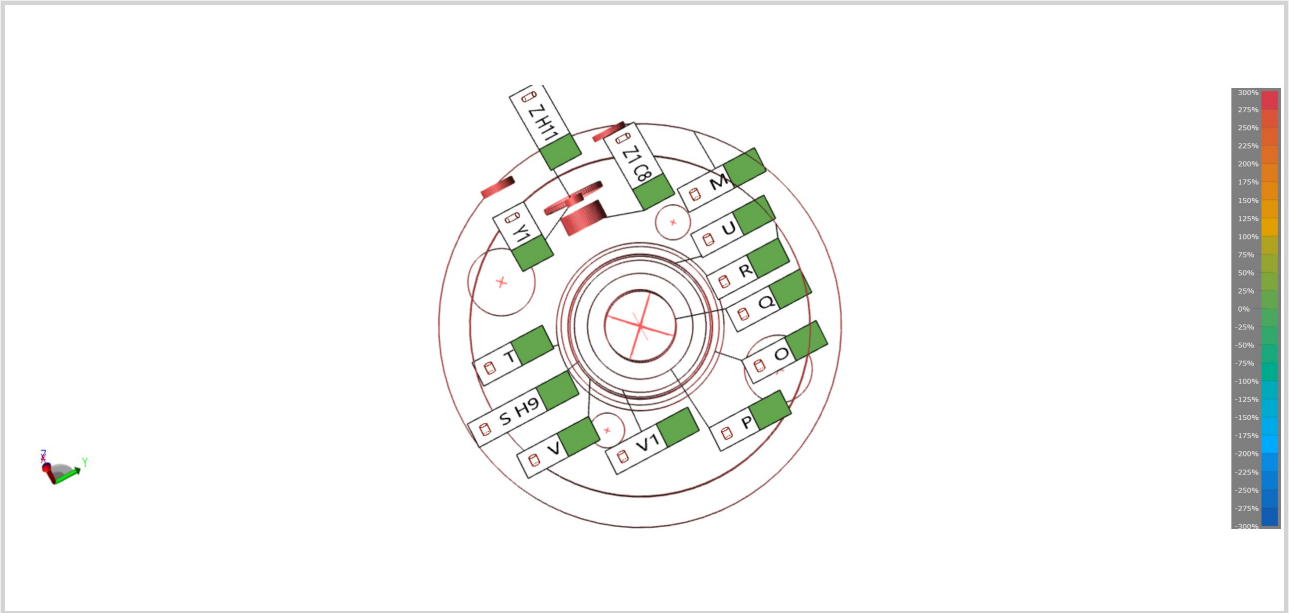
Información de sesión

Nombre del programa	
Nombre de archivo FCD	New Document.fcd
Nombre de la pieza	
Nombre de sesión	
Nota	
Operador	Calidad JC
Fecha	23/07/2025
Hora	9:31
Dispositivo activo	A20-M5-21-36782





Ver datos 2



Z1 C8

Lecturas:12.

	real	nominal	Desv	- tol.	+tol.	FueraTol
Diámetro	12,067mm			-0,050mm	0,050mm	
Cilindricidad	0,018mm		0,018mm	0,000mm	0,050mm	Aprobar



Y1

Lecturas:10.

	real	nominal	Desv	- tol.	+tol.	FueraTol
Diámetro	4,957mm	5,000mm	-0,043mm	-0,100mm	0,000mm	Aprobar
Cilindricidad	0,008mm		0,008mm	0,000mm	0,050mm	Aprobar



Z H11

Lecturas:12.

	real	nominal	Desv	- tol.	+tol.	FueraTol
Diámetro	18,041mm	18,000mm	0,041mm	0,000mm	0,110mm	Aprobar
Cilindricidad	0,035mm		0,035mm	0,000mm	0,050mm	Aprobar



R

Lecturas:17.

	real	nominal	Desv	- tol.	+tol.	FueraTol
Diámetro	96,878mm	97,000mm	-0,122mm	-0,800mm	0,800mm	Aprobar
Cilindricidad	0,008mm		0,008mm	0,000mm	0,050mm	Aprobar

**U***Lecturas:14.*

	real	nominal	Desv	- tol.	+tol.	FueraTol
Diámetro	41,283mm	41,200mm	0,083mm	0,000mm	0,100mm	Aprobar
Cilindricidad	0,012mm		0,012mm	0,000mm	0,050mm	Aprobar

**S H9***Lecturas:9.*

	real	nominal	Desv	- tol.	+tol.	FueraTol
Diámetro	40,029mm	40,000mm	0,029mm	0,000mm	0,062mm	Aprobar
Cilindricidad	0,009mm		0,009mm	0,000mm	0,050mm	Aprobar

**V***Lecturas:21.*

	real	nominal	Desv	- tol.	+tol.	FueraTol
Diámetro	41,001mm	41,000mm	0,001mm	0,000mm	0,100mm	Aprobar
Cilindricidad	0,019mm		0,019mm	0,000mm	0,050mm	Aprobar

**V1***Lecturas:14.*

	real	nominal	Desv	- tol.	+tol.	FueraTol
Diámetro	37,542mm	37,500mm	0,042mm	-0,100mm	0,100mm	Aprobar
Cilindricidad	0,007mm		0,007mm	0,000mm	0,050mm	Aprobar

**P***Lecturas:8.*

	real	nominal	Desv	- tol.	+tol.	FueraTol
Diámetro	30,040mm	30,000mm	0,040mm	0,000mm	0,100mm	Aprobar
Cilindricidad	0,013mm		0,013mm	0,000mm	0,050mm	Aprobar

**O***Lecturas:19.*

	real	nominal	Desv	- tol.	+tol.	FueraTol
Diámetro	45,024mm	45,000mm	0,024mm	0,000mm	0,200mm	Aprobar
Cilindricidad	0,038mm		0,038mm	0,000mm	0,050mm	Aprobar

**M***Lecturas:12.*

	real	nominal	Desv	- tol.	+tol.	FueraTol
Diámetro	114,679mm	115,000mm	-0,321mm	-1,600mm	1,600mm	Aprobar
Cilindricidad	0,010mm		0,010mm	0,000mm	0,050mm	Aprobar

**Q***Lecturas:8.*

	real	nominal	Desv	- tol.	+tol.	FueraTol
Diámetro	20,304mm	20,000mm	0,304mm	0,000mm	0,500mm	Aprobar
Cilindricidad	0,020mm		0,020mm	0,000mm	0,050mm	Aprobar

**Cilindro 1***Lecturas:9.*

	real	nominal	Desv	- tol.	+tol.	FueraTol
Diámetro	9,815mm			-0,050mm	0,050mm	
Cilindricidad	0,013mm		0,013mm	0,000mm	0,050mm	Aprobar

**Cilindro 2***Lecturas:17.*

	real	nominal	Desv	- tol.	+tol.	FueraTol
Diámetro	9,803mm			-0,050mm	0,050mm	
Cilindricidad	0,018mm		0,018mm	0,000mm	0,050mm	Aprobar

**Cilindro 3***Lecturas:9.*

	real	nominal	Desv	- tol.	+tol.	FueraTol
Diámetro	9,938mm			-0,050mm	0,050mm	
Cilindricidad	0,013mm		0,013mm	0,000mm	0,050mm	Aprobar

**Cilindro 4***Lecturas:16.*

	real	nominal	Desv	- tol.	+tol.	FueraTol
Diámetro	9,915mm			-0,050mm	0,050mm	
Cilindricidad	0,020mm		0,020mm	0,000mm	0,050mm	Aprobar

**W1***Lecturas:9.*

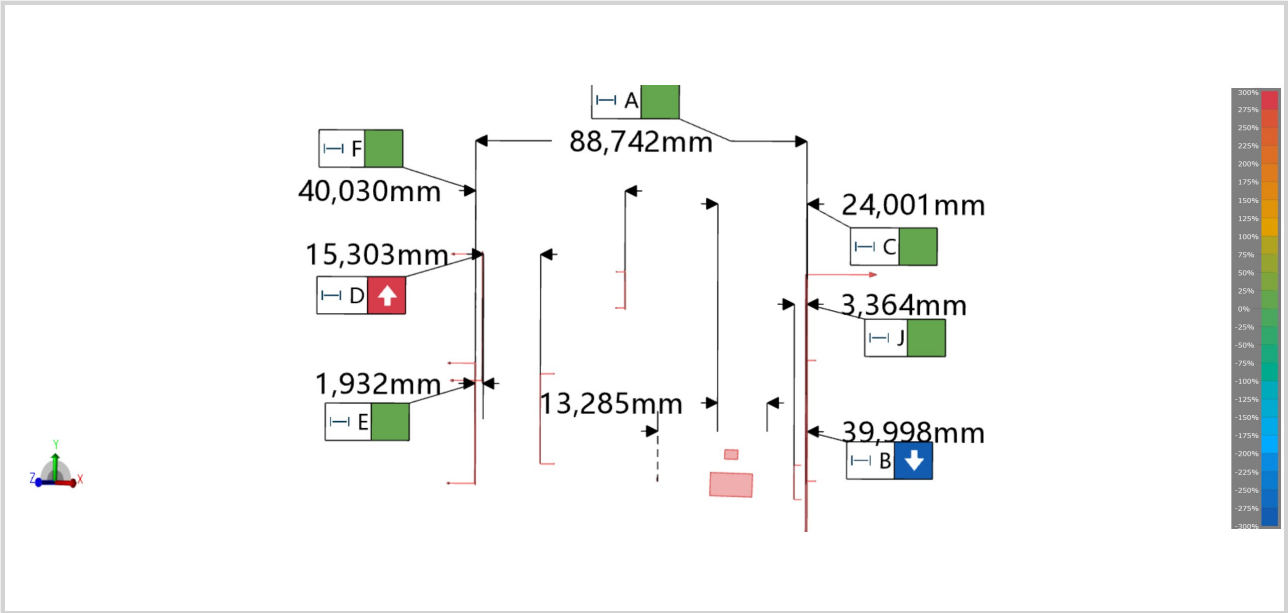
	real	nominal	Desv	- tol.	+tol.	FueraTol
Diámetro	19,125mm	19,000mm	0,125mm	0,000mm	0,200mm	Aprobar
Cilindricidad	0,031mm		0,031mm	0,000mm	0,050mm	Aprobar

**Cilindro 6***Lecturas:16.*

	real	nominal	Desv	- tol.	+tol.	FueraTol
Diámetro	19,283mm			-0,050mm	0,050mm	
Cilindricidad	0,013mm		0,013mm	0,000mm	0,050mm	Aprobar



Ver datos 1



T

Lecturas:11.

	real	nominal	Desv	- tol.	+tol.	FueraTol
Diámetro	47,756mm	47,700mm	0,056mm	0,000mm	0,100mm	Aprobar
Cilindricidad	0,008mm		0,008mm	0,000mm	0,050mm	Aprobar



Plano 1

Lecturas:12.

	real	nominal	Desv	- tol.	+tol.	FueraTol
Planicidad	0,021mm		0,021mm	0,000mm	0,050mm	Aprobar



Plano 2

Lecturas:13.

	real	nominal	Desv	- tol.	+tol.	FueraTol
Planicidad	0,010mm		0,010mm	0,000mm	0,050mm	Aprobar



A

	real	nominal	Desv	- tol.	+tol.	FueraTol
Longitud	88,742mm	89,000mm	-0,258mm	-0,500mm	0,500mm	Aprobar

Plano 3		<i>Lecturas:11.</i>				
	real	nominal	Desv	- tol.	+tol.	FueraTol
Planicidad	0,017mm		0,017mm	0,000mm	0,050mm	Aprobar

E						
	real	nominal	Desv	- tol.	+tol.	FueraTol
Longitud	1,932mm	2,000mm	-0,068mm	-0,150mm	0,150mm	Aprobar

Plano 4		<i>Lecturas:15.</i>				
	real	nominal	Desv	- tol.	+tol.	FueraTol
Planicidad	0,019mm		0,019mm	0,000mm	0,050mm	Aprobar

D						
	real	nominal	Desv	- tol.	+tol.	FueraTol
Longitud	15,303mm	14,300mm	1,003mm	0,000mm	1,000mm	Sobre

Plano 5		<i>Lecturas:14.</i>				
	real	nominal	Desv	- tol.	+tol.	FueraTol
Planicidad	0,015mm		0,015mm	0,000mm	0,050mm	Aprobar

F						
	real	nominal	Desv	- tol.	+tol.	FueraTol
Longitud	40,030mm	41,000mm	-0,970mm	-1,000mm	0,000mm	Aprobar

Plano 6		<i>Lecturas:13.</i>				
	real	nominal	Desv	- tol.	+tol.	FueraTol
Planicidad	0,012mm		0,012mm	0,000mm	0,050mm	Aprobar

J						
	real	nominal	Desv	- tol.	+tol.	FueraTol
Longitud	3,364mm	3,400mm	-0,036mm	-0,050mm	0,050mm	Aprobar

Plano 7 <i>Lecturas:15.</i>						
	real	nominal	Desv	- tol.	+tol.	FueraTol
Planicidad	0,023mm		0,023mm	0,000mm	0,050mm	Aprobar

Plano 8 <i>Lecturas:14.</i>						
	real	nominal	Desv	- tol.	+tol.	FueraTol
Planicidad	0,008mm		0,008mm	0,000mm	0,050mm	Aprobar

B						
	real	nominal	Desv	- tol.	+tol.	FueraTol
Longitud	39,998mm	40,000mm	-0,002mm	0,000mm	0,100mm	Debajo

Plano 9 <i>Lecturas:9.</i>						
	real	nominal	Desv	- tol.	+tol.	FueraTol
Planicidad	0,005mm		0,005mm	0,000mm	0,050mm	Aprobar

Plano 10 <i>Lecturas:9.</i>						
	real	nominal	Desv	- tol.	+tol.	FueraTol
Planicidad	0,004mm		0,004mm	0,000mm	0,050mm	Aprobar

H						
	real	nominal	Desv	- tol.	+tol.	FueraTol
Longitud	3,756mm	3,700mm	0,056mm	0,000mm	0,200mm	Aprobar

G						
	real	nominal	Desv	- tol.	+tol.	FueraTol
Longitud	42,426mm	42,500mm	-0,074mm	-0,200mm	0,000mm	Aprobar

C						
	real	nominal	Desv	- tol.	+tol.	FueraTol
Longitud	24,001mm	24,000mm	0,001mm	0,000mm	0,100mm	Aprobar

**L**

	real	nominal	Desv	- tol.	+tol.	FueraTol
Longitud	13,285mm	13,285mm	0,000mm	0,000mm	0,100mm	Aprobar

**Y**

	real	nominal	Desv	- tol.	+tol.	FueraTol
Longitud	50,011mm	50,000mm	0,011mm	-0,050mm	0,050mm	Aprobar

**X**

	real	nominal	Desv	- tol.	+tol.	FueraTol
Longitud	62,007mm	62,000mm	0,007mm	-0,050mm	0,050mm	Aprobar

**W**

	real	nominal	Desv	- tol.	+tol.	FueraTol
Longitud	82,640mm	82,600mm	0,040mm	-0,050mm	0,050mm	Aprobar