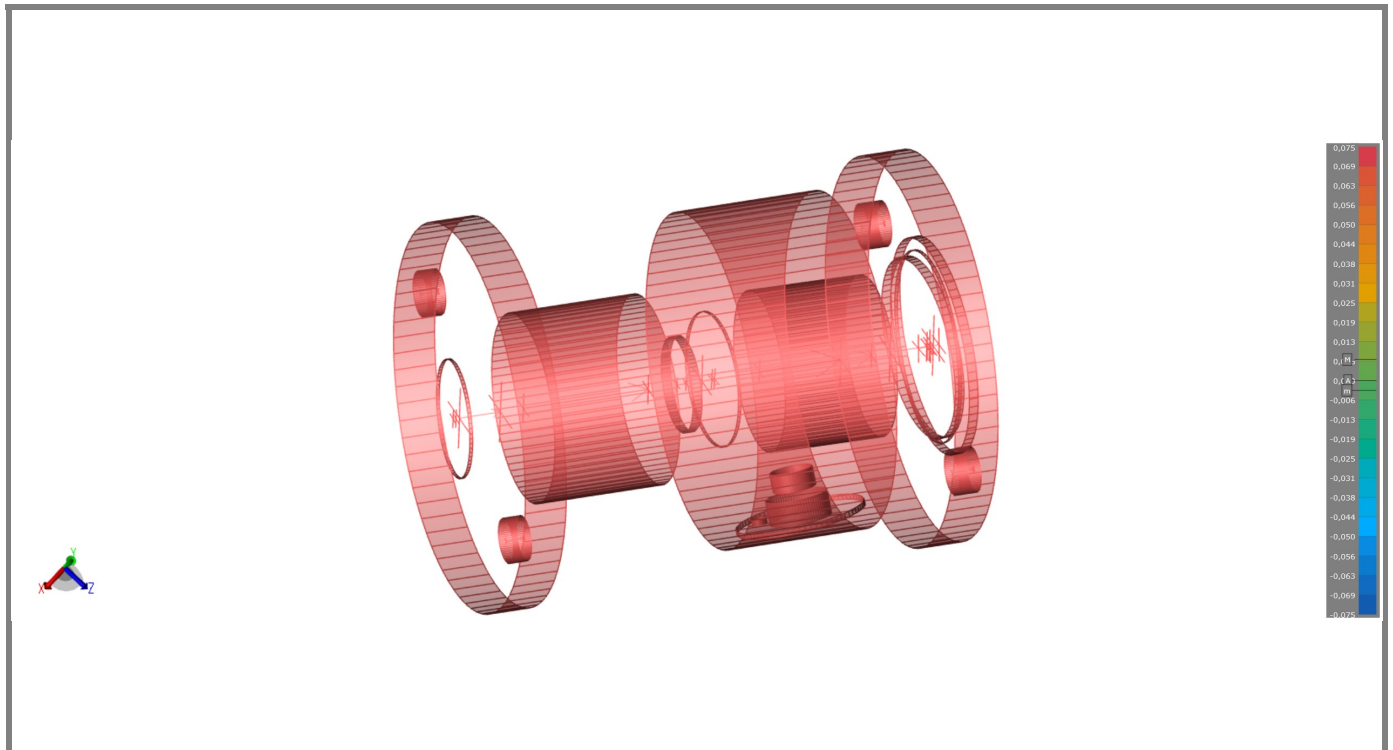


AV. SEGLE XXI
75
SANT BOI DE LLOBREGAT
ESPAÑA

JC-VALVES.COM
DROCHA@JC-VALVES.COM
936 54 86 86
28 jul. 2025 02:25

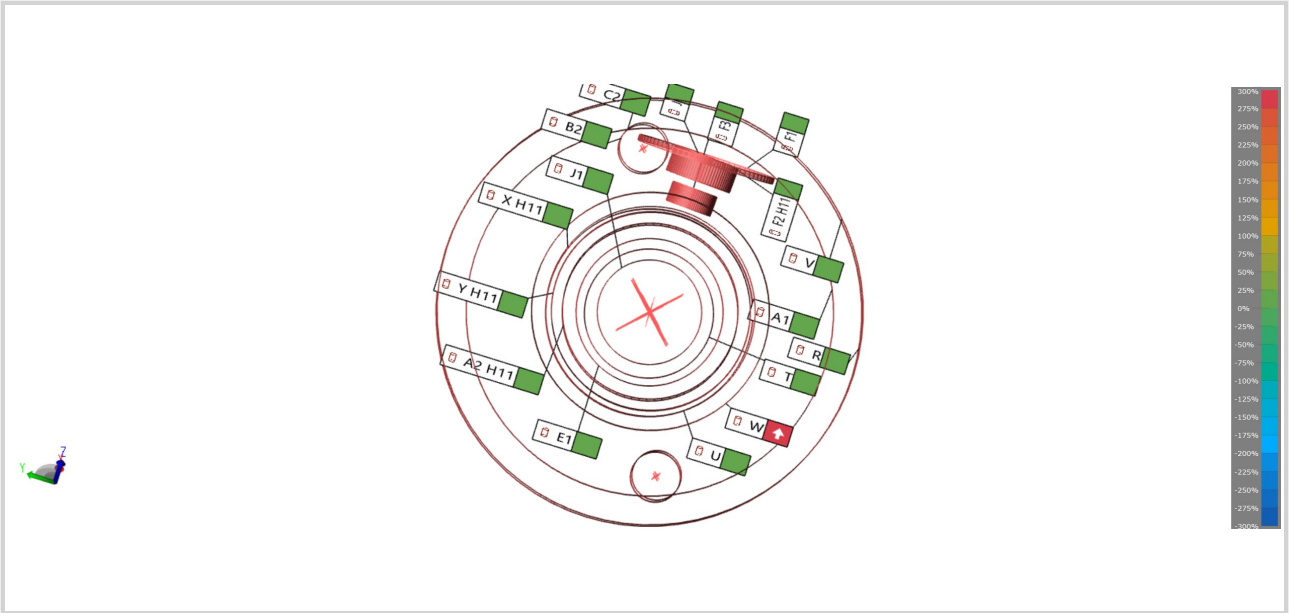
Información de sesión

Nombre del programa	
Nombre de archivo FCD	New Document.fcd
Nombre de la pieza	
Nombre de sesión	
Nota	
Operador	Calidad JC
Fecha	28/07/2025
Hora	14:24
Dispositivo activo	A20-M5-21-36782





Ver datos 2



W

Lecturas:15.

	real	nominal	Desv	- tol.	+tol.	FueraTol
Diámetro	92,222mm	92,000mm	0,222mm	0,000mm	0,220mm	Sobre
Cilindricidad	0,018mm		0,018mm	0,000mm	0,050mm	Aprobar



J

Lecturas:18.

	real	nominal	Desv	- tol.	+tol.	FueraTol
Diámetro	5,914mm	6,000mm	-0,086mm	-0,100mm	0,000mm	Aprobar
Cilindricidad	0,017mm		0,017mm	0,000mm	0,050mm	Aprobar



V

Lecturas:15.

	real	nominal	Desv	- tol.	+tol.	FueraTol
Diámetro	165,175mm	165,100mm	0,075mm	-1,600mm	1,600mm	Aprobar
Cilindricidad	0,009mm		0,009mm	0,000mm	0,050mm	Aprobar



X H11

Lecturas:16.

	real	nominal	Desv	- tol.	+tol.	FueraTol
Diámetro	81,218mm	81,000mm	0,218mm	0,000mm	0,220mm	Aprobar
Cilindricidad	0,010mm		0,010mm	0,000mm	0,050mm	Aprobar

**Y H11***Lecturas:18.*

	real	nominal	Desv	- tol.	+tol.	FueraTol
Diámetro	77,137mm	77,000mm	0,137mm	0,000mm	0,190mm	Aprobar
Cilindricidad	0,014mm		0,014mm	0,000mm	0,050mm	Aprobar

**A2 H11***Lecturas:12.*

	real	nominal	Desv	- tol.	+tol.	FueraTol
Diámetro	68,108mm	68,000mm	0,108mm	0,000mm	0,190mm	Aprobar
Cilindricidad	0,020mm		0,020mm	0,000mm	0,050mm	Aprobar

**A1***Lecturas:14.*

	real	nominal	Desv	- tol.	+tol.	FueraTol
Diámetro	142,395mm	142,000mm	0,395mm	-1,200mm	1,200mm	Aprobar
Cilindricidad	0,010mm		0,010mm	0,000mm	0,050mm	Aprobar

**F1***Lecturas:12.*

	real	nominal	Desv	- tol.	+tol.	FueraTol
Diámetro	54,963mm	55,000mm	-0,037mm	-0,080mm	0,000mm	Aprobar
Cilindricidad	0,021mm		0,021mm	0,000mm	0,050mm	Aprobar

**F2 H11***Lecturas:11.*

	real	nominal	Desv	- tol.	+tol.	FueraTol
Diámetro	26,077mm	26,000mm	0,077mm	0,000mm	0,130mm	Aprobar
Cilindricidad	0,019mm		0,019mm	0,000mm	0,050mm	Aprobar

**F3***Lecturas:15.*

	real	nominal	Desv	- tol.	+tol.	FueraTol
Diámetro	18,135mm	18,000mm	0,135mm	0,000mm	0,170mm	Aprobar
Cilindricidad	0,027mm		0,027mm	0,000mm	0,050mm	Aprobar

**R***Lecturas:21.*

	real	nominal	Desv	- tol.	+tol.	FueraTol
Diámetro	165,020mm	165,100mm	-0,080mm	-1,600mm	1,600mm	Aprobar
Cilindricidad	0,008mm		0,008mm	0,000mm	0,050mm	Aprobar

**T***Lecturas:9.*

	real	nominal	Desv	- tol.	+tol.	FueraTol
Diámetro	50,053mm	50,000mm	0,053mm	0,000mm	0,500mm	Aprobar
Cilindricidad	0,012mm		0,012mm	0,000mm	0,050mm	Aprobar

**U***Lecturas:16.*

	real	nominal	Desv	- tol.	+tol.	FueraTol
Diámetro	80,361mm	80,000mm	0,361mm	-1,000mm	1,000mm	Aprobar
Cilindricidad	0,008mm		0,008mm	0,000mm	0,050mm	Aprobar

**E1***Lecturas:11.*

	real	nominal	Desv	- tol.	+tol.	FueraTol
Diámetro	57,100mm	57,000mm	0,100mm	0,000mm	0,100mm	Aprobar
Cilindricidad	0,019mm		0,019mm	0,000mm	0,050mm	Aprobar

**J1***Lecturas:14.*

	real	nominal	Desv	- tol.	+tol.	FueraTol
Diámetro	40,495mm	40,000mm	0,495mm	0,000mm	0,500mm	Aprobar
Cilindricidad	0,016mm		0,016mm	0,000mm	0,050mm	Aprobar

**B2***Lecturas:6.*

	real	nominal	Desv	- tol.	+tol.	FueraTol
Diámetro	19,137mm	19,000mm	0,137mm	0,000mm	0,200mm	Aprobar
Cilindricidad	0,001mm		0,001mm	0,000mm	0,050mm	Aprobar

**Cilindro 2***Lecturas:10.*

	real	nominal	Desv	- tol.	+tol.	FueraTol
Diámetro	19,191mm	19,000mm	0,191mm	0,000mm	0,200mm	Aprobar
Cilindricidad	0,015mm		0,015mm	0,000mm	0,050mm	Aprobar

**C2***Lecturas:10.*

	real	nominal	Desv	- tol.	+tol.	FueraTol
Diámetro	19,005mm	19,000mm	0,005mm	0,000mm	0,200mm	Aprobar
Cilindricidad	0,036mm		0,036mm	0,000mm	0,050mm	Aprobar



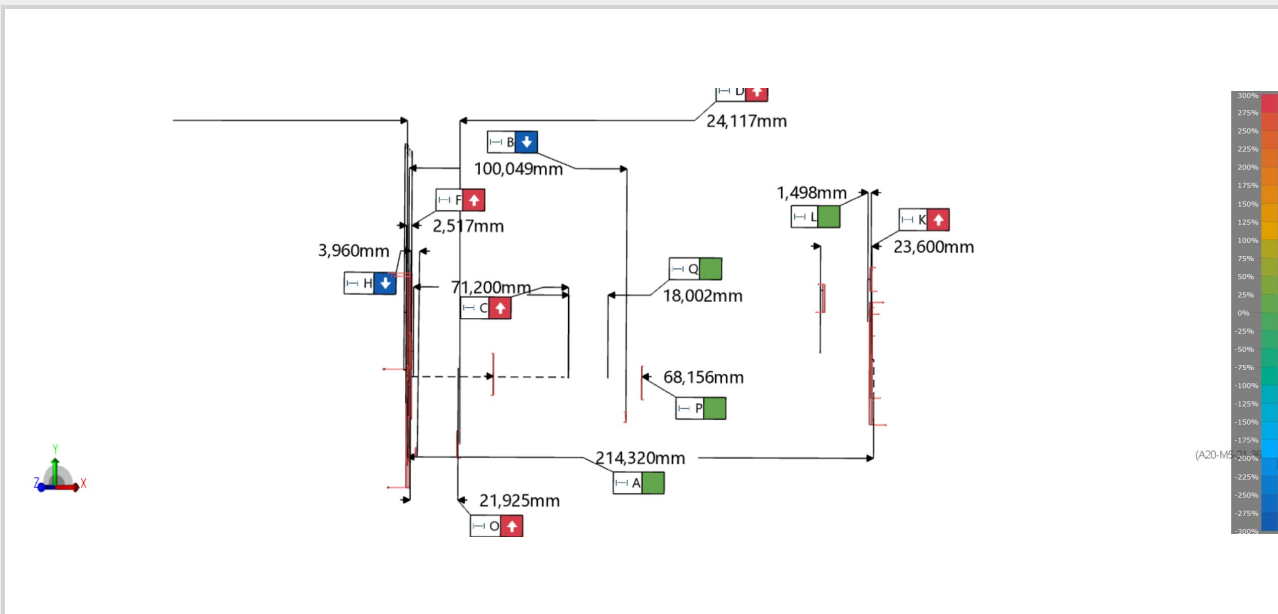
Cilindro 3

Lecturas:10.

	real	nominal	Desv	- tol.	+tol.	FueraTol
Diámetro	19,385mm			-0,050mm	0,050mm	
Cilindricidad	0,032mm		0,032mm	0,000mm	0,050mm	Aprobar



Ver datos 1



Plano 1

Lecturas:11.

	real	nominal	Desv	- tol.	+tol.	FueraTol
Planicidad	0,021mm		0,021mm	0,000mm	0,050mm	Aprobar



Plano 2

Lecturas:9.

	real	nominal	Desv	- tol.	+tol.	FueraTol
Planicidad	0,029mm		0,029mm	0,000mm	0,050mm	Aprobar



A

	real	nominal	Desv	- tol.	+tol.	FueraTol
Longitud	214,320mm	214,400mm	-0,080mm	-1,400mm	1,400mm	Aprobar

Plano 5 <i>Lecturas:14.</i>						
	real	nominal	Desv	- tol.	+tol.	FueraTol
Planicidad	0,008mm		0,008mm	0,000mm	0,050mm	Aprobar

Plano 6 <i>Lecturas:13.</i>						
	real	nominal	Desv	- tol.	+tol.	FueraTol
Planicidad	0,009mm		0,009mm	0,000mm	0,050mm	Aprobar

Longitud 1 - 3D						
	real	nominal	Desv	- tol.	+tol.	FueraTol
Longitud	2,346mm	2,400mm	-0,054mm	0,000mm	0,100mm	Debajo

Plano 7 <i>Lecturas:17.</i>						
	real	nominal	Desv	- tol.	+tol.	FueraTol
Planicidad	0,008mm		0,008mm	0,000mm	0,050mm	Aprobar

Plano 8 <i>Lecturas:14.</i>						
	real	nominal	Desv	- tol.	+tol.	FueraTol
Planicidad	0,005mm		0,005mm	0,000mm	0,050mm	Aprobar

B						
	real	nominal	Desv	- tol.	+tol.	FueraTol
Longitud	100,049mm	100,100mm	-0,051mm	0,000mm	0,100mm	Debajo

Plano 9 <i>Lecturas:14.</i>						
	real	nominal	Desv	- tol.	+tol.	FueraTol
Planicidad	0,024mm		0,024mm	0,000mm	0,050mm	Aprobar

Plano 10 <i>Lecturas:12.</i>						
	real	nominal	Desv	- tol.	+tol.	FueraTol
Planicidad	0,010mm		0,010mm	0,000mm	0,050mm	Aprobar

**F**

	real	nominal	Desv	- tol.	+tol.	FueraTol
Longitud	2,517mm	2,400mm	0,117mm	0,000mm	0,100mm	Sobre

**Plano 11***Lecturas:10.*

	real	nominal	Desv	- tol.	+tol.	FueraTol
Planicidad	0,034mm		0,034mm	0,000mm	0,050mm	Aprobar

**Plano 12***Lecturas:9.*

	real	nominal	Desv	- tol.	+tol.	FueraTol
Planicidad	0,008mm		0,008mm	0,000mm	0,050mm	Aprobar

**H**

	real	nominal	Desv	- tol.	+tol.	FueraTol
Longitud	3,960mm	4,000mm	-0,040mm	0,000mm	0,100mm	Debajo

**Plano 3***Lecturas:14.*

	real	nominal	Desv	- tol.	+tol.	FueraTol
Planicidad	0,009mm		0,009mm	0,000mm	0,050mm	Aprobar

**Plano 4***Lecturas:22.*

	real	nominal	Desv	- tol.	+tol.	FueraTol
Planicidad	0,017mm		0,017mm	0,000mm	0,050mm	Aprobar

**O**

	real	nominal	Desv	- tol.	+tol.	FueraTol
Longitud	21,925mm	20,800mm	1,125mm	0,000mm	1,000mm	Sobre

**K**

	real	nominal	Desv	- tol.	+tol.	FueraTol
Longitud	23,600mm	22,400mm	1,200mm	0,000mm	1,000mm	Sobre

	real	nominal	Desv	- tol.	+tol.	FueraTol
Longitud	1,498mm	1,600mm	-0,102mm	-0,150mm	0,150mm	Aprobar

	real	nominal	Desv	- tol.	+tol.	FueraTol
Longitud	64,411mm	64,500mm	-0,089mm	-0,200mm	0,000mm	Aprobar

	real	nominal	Desv	- tol.	+tol.	FueraTol
Longitud	71,200mm	71,100mm	0,100mm	0,000mm	0,100mm	Sobre

	real	nominal	Desv	- tol.	+tol.	FueraTol
Longitud	68,156mm	68,000mm	0,156mm	-0,800mm	0,800mm	Aprobar

	real	nominal	Desv	- tol.	+tol.	FueraTol
Longitud	18,002mm	18,000mm	0,002mm	-0,050mm	0,050mm	Aprobar

	real	nominal	Desv	- tol.	+tol.	FueraTol
Longitud	24,117mm	24,100mm	0,017mm	-0,100mm	0,000mm	Sobre

	real	nominal	Desv	- tol.	+tol.	FueraTol
Planicidad	0,014mm		0,014mm	0,000mm	0,050mm	Aprobar

Lecturas:16.

	real	nominal	Desv	- tol.	+tol.	FueraTol
Planicidad	0,005mm		0,005mm	0,000mm	0,050mm	Aprobar

Lecturas:11.

Plano 15 <i>Lecturas:13.</i>						
	real	nominal	Desv	- tol.	+tol.	FueraTol
Planicidad	0,014mm		0,014mm	0,000mm	0,050mm	Aprobar

Plano 16 <i>Lecturas:16.</i>						
	real	nominal	Desv	- tol.	+tol.	FueraTol
Planicidad	0,020mm		0,020mm	0,000mm	0,050mm	Aprobar

Plano 17 <i>Lecturas:12.</i>						
	real	nominal	Desv	- tol.	+tol.	FueraTol
Planicidad	0,019mm		0,019mm	0,000mm	0,050mm	Aprobar

Plano 18 <i>Lecturas:14.</i>						
	real	nominal	Desv	- tol.	+tol.	FueraTol
Planicidad	0,024mm		0,024mm	0,000mm	0,050mm	Aprobar

Plano 19 <i>Lecturas:11.</i>						
	real	nominal	Desv	- tol.	+tol.	FueraTol
Planicidad	0,013mm		0,013mm	0,000mm	0,050mm	Aprobar

Plano 20 <i>Lecturas:11.</i>						
	real	nominal	Desv	- tol.	+tol.	FueraTol
Planicidad	0,004mm		0,004mm	0,000mm	0,050mm	Aprobar

M						
	real	nominal	Desv	- tol.	+tol.	FueraTol
Longitud	3,042mm	3,000mm	0,042mm	-0,150mm	0,150mm	Aprobar

Plano 21 <i>Lecturas:11.</i>						
	real	nominal	Desv	- tol.	+tol.	FueraTol
Planicidad	0,003mm		0,003mm	0,000mm	0,050mm	Aprobar

Plano 22		<i>Lecturas:14.</i>				
	real	nominal	Desv	- tol.	+tol.	FueraTol
Planicidad	0,003mm		0,003mm	0,000mm	0,050mm	Aprobar

N						
	real	nominal	Desv	- tol.	+tol.	FueraTol
Longitud	12,262mm	12,000mm	0,262mm	0,000mm	0,200mm	Sobre

Plano 23		<i>Lecturas:14.</i>				
	real	nominal	Desv	- tol.	+tol.	FueraTol
Planicidad	0,007mm		0,007mm	0,000mm	0,050mm	Aprobar

Plano 24		<i>Lecturas:14.</i>				
	real	nominal	Desv	- tol.	+tol.	FueraTol
Planicidad	0,004mm		0,004mm	0,000mm	0,050mm	Aprobar

Plano 25		<i>Lecturas:17.</i>				
	real	nominal	Desv	- tol.	+tol.	FueraTol
Planicidad	0,014mm		0,014mm	0,000mm	0,050mm	Aprobar

Plano 26		<i>Lecturas:16.</i>				
	real	nominal	Desv	- tol.	+tol.	FueraTol
Planicidad	0,016mm		0,016mm	0,000mm	0,050mm	Aprobar

B1						
	real	nominal	Desv	- tol.	+tol.	FueraTol
Longitud	126,902mm	127,000mm	-0,098mm	-0,050mm	0,050mm	Debajo

C3						
	real	nominal	Desv	- tol.	+tol.	FueraTol
Longitud	126,915mm	127,000mm	-0,085mm	-0,050mm	0,050mm	Debajo