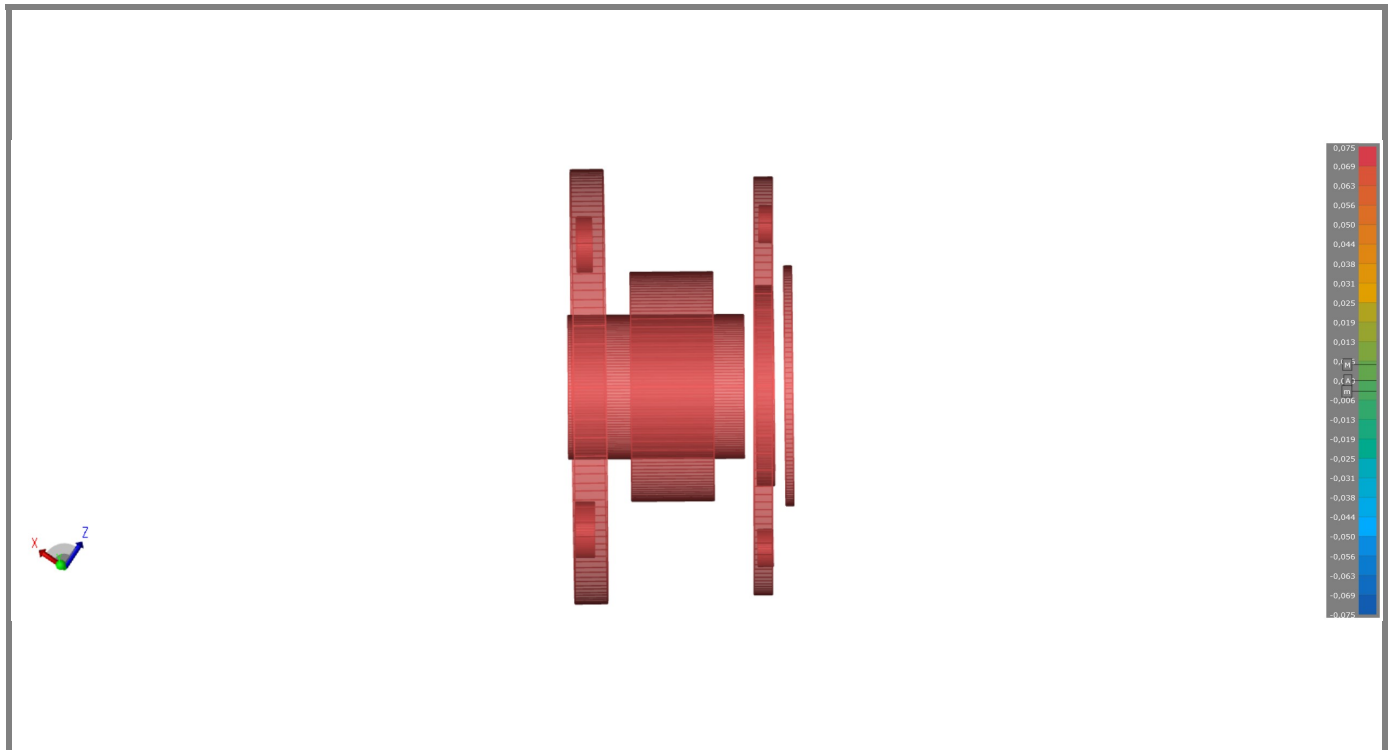


AV. SEGLE XXI
75
SANT BOI DE LLOBREGAT
ESPAÑA

JC-VALVES.COM
DROCHA@JC-VALVES.COM
936 54 86 86
31 jul. 2025 02:44

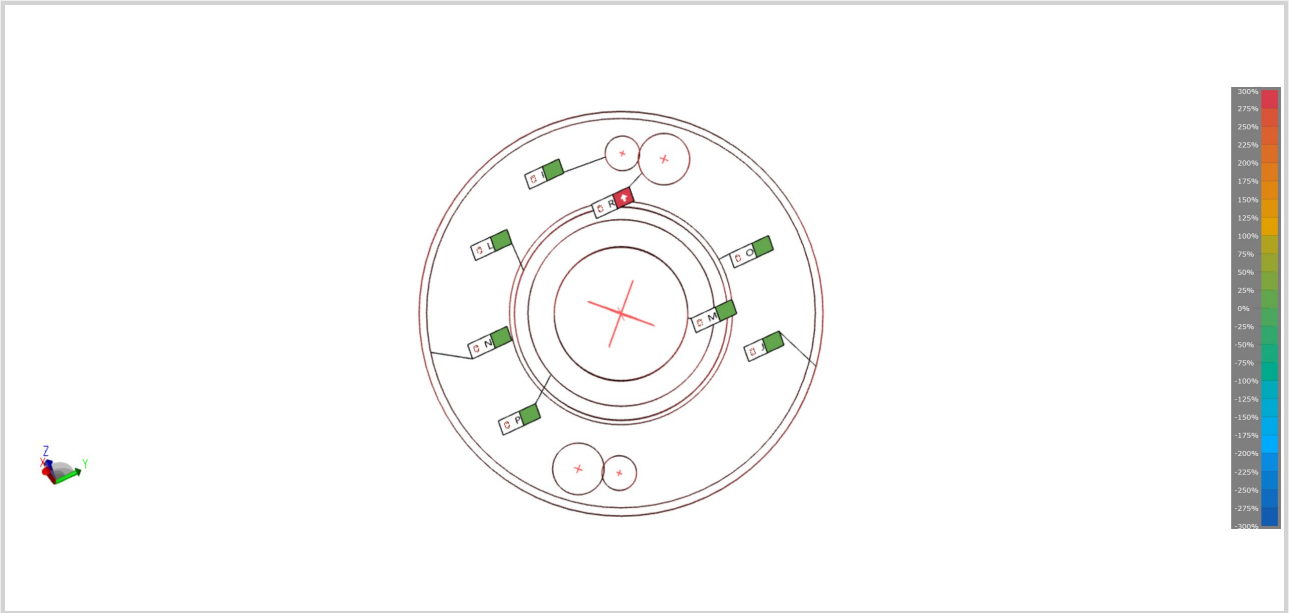
Información de sesión

Nombre del programa	
Nombre de archivo FCD	New Document.fcd
Nombre de la pieza	
Nombre de sesión	
Nota	
Operador	Calidad JC
Fecha	31/07/2025
Hora	14:44
Dispositivo activo	A20-M5-21-36782





Ver datos 2



N

Lecturas:11.

	real	nominal	Desv	- tol.	+tol.	FueraTol
Diámetro	146,079mm	146,000mm	0,079mm	-1,000mm	1,000mm	Aprobar
Cilindricidad	0,008mm		0,008mm	0,000mm	0,050mm	Aprobar



O

Lecturas:23.

	real	nominal	Desv	- tol.	+tol.	FueraTol
Diámetro	83,842mm	84,000mm	-0,158mm	-0,220mm	0,000mm	Aprobar
Cilindricidad	0,009mm		0,009mm	0,000mm	0,050mm	Aprobar



P

Lecturas:12.

	real	nominal	Desv	- tol.	+tol.	FueraTol
Diámetro	70,014mm	70,000mm	0,014mm	0,000mm	0,100mm	Aprobar
Cilindricidad	0,009mm		0,009mm	0,000mm	0,050mm	Aprobar



L

Lecturas:11.

	real	nominal	Desv	- tol.	+tol.	FueraTol
Diámetro	80,046mm	80,000mm	0,046mm	-0,800mm	0,800mm	Aprobar
Cilindricidad	0,007mm		0,007mm	0,000mm	0,050mm	Aprobar

**M***Lecturas:11.*

	real	nominal	Desv	- tol.	+tol.	FueraTol
Diámetro	50,234mm	50,000mm	0,234mm	0,000mm	0,500mm	Aprobar
Cilindricidad	0,020mm		0,020mm	0,000mm	0,050mm	Aprobar

**J***Lecturas:15.*

	real	nominal	Desv	- tol.	+tol.	FueraTol
Diámetro	151,812mm	152,000mm	-0,188mm	-1,600mm	1,600mm	Aprobar
Cilindricidad	0,016mm		0,016mm	0,000mm	0,050mm	Aprobar

**I***Lecturas:9.*

	real	nominal	Desv	- tol.	+tol.	FueraTol
Diámetro	13,003mm	13,000mm	0,003mm	0,000mm	0,200mm	Aprobar
Cilindricidad	0,016mm		0,016mm	0,000mm	0,050mm	Aprobar

**Cilindro 2***Lecturas:7.*

	real	nominal	Desv	- tol.	+tol.	FueraTol
Diámetro	13,015mm			-0,050mm	0,050mm	
Cilindricidad	0,013mm		0,013mm	0,000mm	0,050mm	Aprobar

**H**

	real	nominal	Desv	- tol.	+tol.	FueraTol
Longitud	119,939mm	120,000mm	-0,061mm	-0,050mm	0,050mm	Debajo

**R***Lecturas:14.*

	real	nominal	Desv	- tol.	+tol.	FueraTol
Diámetro	19,306mm	19,000mm	0,306mm	0,000mm	0,200mm	Sobre
Cilindricidad	0,028mm		0,028mm	0,000mm	0,050mm	Aprobar

**Cilindro 3***Lecturas:16.*

	real	nominal	Desv	- tol.	+tol.	FueraTol
Diámetro	19,370mm			-0,050mm	0,050mm	
Cilindricidad	0,035mm		0,035mm	0,000mm	0,050mm	Aprobar

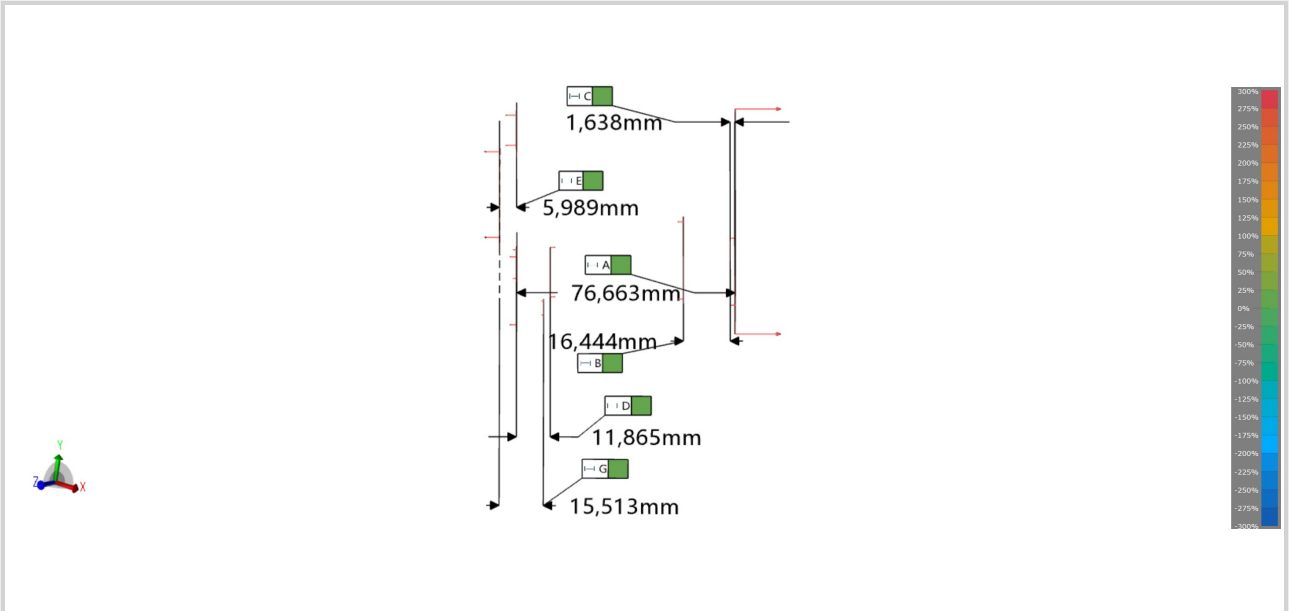


Q

	real	nominal	Desv	- tol.	+tol.	FueraTol
Longitud	120,592mm	120,650mm	-0,058mm	-0,050mm	0,050mm	Debajo



Ver datos 1



Plano 7

Lecturas:14.

	real	nominal	Desv	- tol.	+tol.	FueraTol
Planicidad	0,021mm		0,021mm	0,000mm	0,050mm	Aprobar



Plano 8

Lecturas:9.

	real	nominal	Desv	- tol.	+tol.	FueraTol
Planicidad	0,008mm		0,008mm	0,000mm	0,050mm	Aprobar



G

	real	nominal	Desv	- tol.	+tol.	FueraTol
Longitud	15,513mm	15,500mm	0,013mm	-0,050mm	0,050mm	Aprobar



Plano 1

Lecturas:13.

	real	nominal	Desv	- tol.	+tol.	FueraTol
Planicidad	0,018mm		0,018mm	0,000mm	0,050mm	Aprobar

Plano 2		<i>Lecturas:10.</i>				
	real	nominal	Desv	- tol.	+tol.	FueraTol
Planicidad	0,009mm		0,009mm	0,000mm	0,050mm	Aprobar

A						
	real	nominal	Desv	- tol.	+tol.	FueraTol
Longitud	76,663mm	77,000mm	-0,337mm	-0,800mm	0,800mm	Aprobar

Plano 3		<i>Lecturas:10.</i>				
	real	nominal	Desv	- tol.	+tol.	FueraTol
Planicidad	0,008mm		0,008mm	0,000mm	0,050mm	Aprobar

C						
	real	nominal	Desv	- tol.	+tol.	FueraTol
Longitud	1,638mm	1,600mm	0,038mm	-0,150mm	0,150mm	Aprobar

Plano 4		<i>Lecturas:12.</i>				
	real	nominal	Desv	- tol.	+tol.	FueraTol
Planicidad	0,013mm		0,013mm	0,000mm	0,050mm	Aprobar

B						
	real	nominal	Desv	- tol.	+tol.	FueraTol
Longitud	16,444mm	15,800mm	0,644mm	0,000mm	3,000mm	Aprobar

Plano 5		<i>Lecturas:8.</i>				
	real	nominal	Desv	- tol.	+tol.	FueraTol
Planicidad	0,012mm		0,012mm	0,000mm	0,050mm	Aprobar

Plano 6		<i>Lecturas:10.</i>				
	real	nominal	Desv	- tol.	+tol.	FueraTol
Planicidad	0,018mm		0,018mm	0,000mm	0,050mm	Aprobar

**D**

	real	nominal	Desv	- tol.	+tol.	FueraTol
Longitud	11,865mm	12,000mm	-0,135mm	-0,500mm	0,500mm	Aprobar

**Plano 10***Lecturas:15.*

	real	nominal	Desv	- tol.	+tol.	FueraTol
Planicidad	0,004mm		0,004mm	0,000mm	0,050mm	Aprobar

**Plano 11***Lecturas:14.*

	real	nominal	Desv	- tol.	+tol.	FueraTol
Planicidad	0,025mm		0,025mm	0,000mm	0,050mm	Aprobar

**E**

	real	nominal	Desv	- tol.	+tol.	FueraTol
Longitud	5,989mm	6,000mm	-0,011mm	-0,050mm	0,050mm	Aprobar

Estado general de la

Error