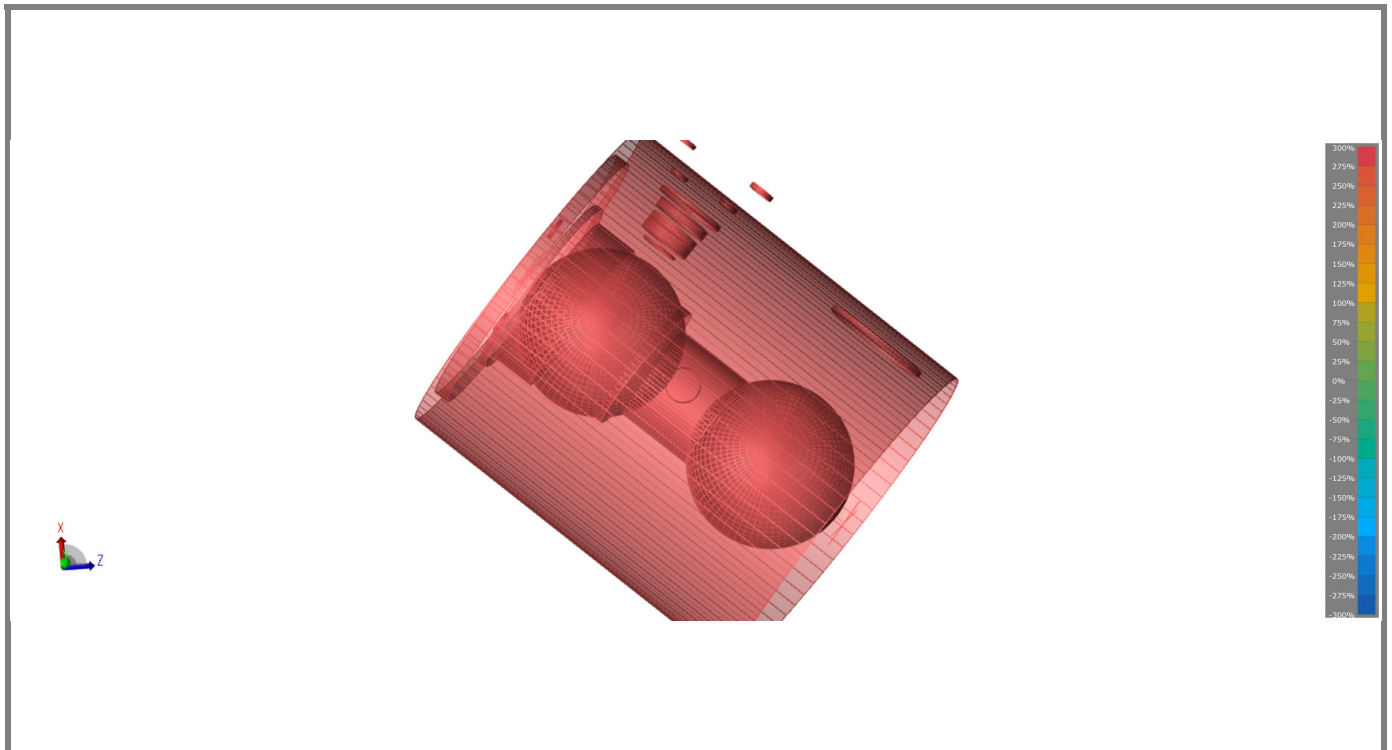


| |
|-----------------------|
| AV. SEGLE XXI |
| 75 |
| SANT BOI DE LLOBREGAT |
| ESPAÑA |

| |
|----------------------|
| JC-VALVES.COM |
| DROCHA@JC-VALVES.COM |
| 936 54 86 86 |
| 30 jul. 2025 11:05 |

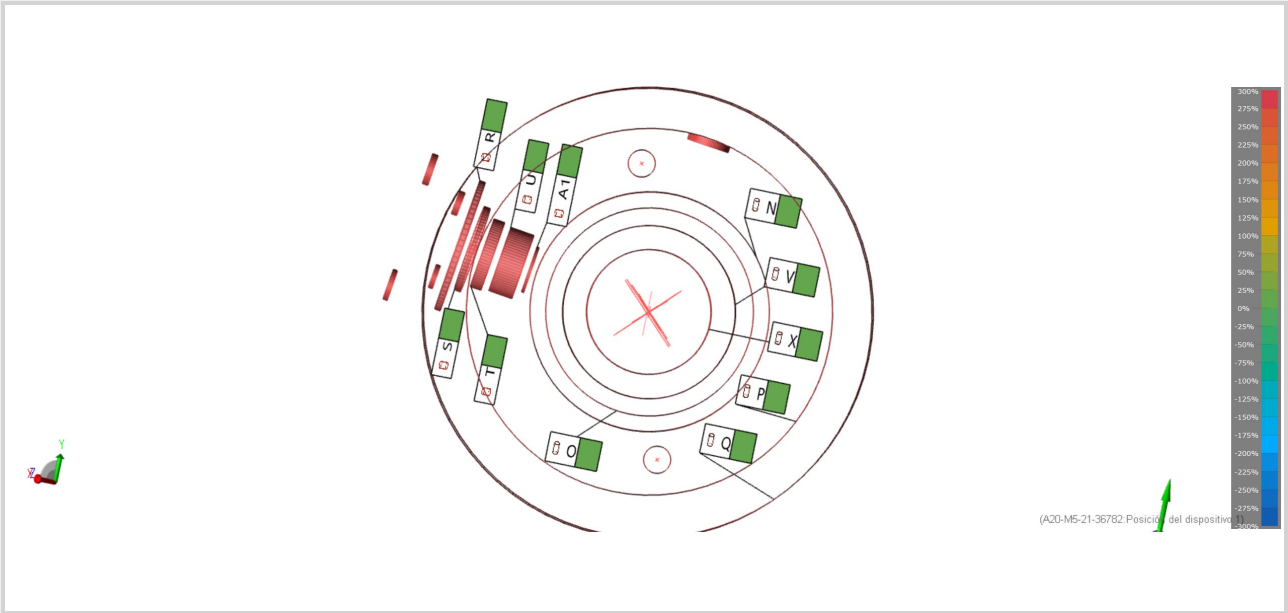
Información de sesión

| | |
|-----------------------|------------------|
| Nombre del programa | |
| Nombre de archivo FCD | New Document.fcd |
| Nombre de la pieza | |
| Nombre de sesión | |
| Nota | |
| Operador | Calidad JC |
| Fecha | 30/07/2025 |
| Hora | 11:05 |
| Dispositivo activo | A20-M5-21-36782 |





Ver datos 2



W

Lecturas:6.

| | real | nominal | Desv | - tol. | +tol. | FueraTol |
|---------------|----------|----------|---------|----------|---------|----------|
| Diámetro | 17,314mm | 17,000mm | 0,314mm | -0,500mm | 0,500mm | Aprobar |
| Cilindricidad | 0,000mm | | 0,000mm | 0,000mm | 0,050mm | Aprobar |



A1

Lecturas:13.

| | real | nominal | Desv | - tol. | +tol. | FueraTol |
|---------------|----------|----------|---------|---------|---------|----------|
| Diámetro | 19,203mm | 19,200mm | 0,003mm | 0,000mm | 0,100mm | Aprobar |
| Cilindricidad | 0,014mm | | 0,014mm | 0,000mm | 0,050mm | Aprobar |



Q

Lecturas:11.

| | real | nominal | Desv | - tol. | +tol. | FueraTol |
|---------------|-----------|-----------|---------|----------|---------|----------|
| Diámetro | 182,256mm | 182,000mm | 0,256mm | -1,200mm | 1,200mm | Aprobar |
| Cilindricidad | 0,039mm | | 0,039mm | 0,000mm | 0,050mm | Aprobar |



P

Lecturas:10.

| | real | nominal | Desv | - tol. | +tol. | FueraTol |
|---------------|-----------|-----------|---------|---------|---------|----------|
| Diámetro | 148,325mm | 148,000mm | 0,325mm | 0,000mm | 0,500mm | Aprobar |
| Cilindricidad | 0,013mm | | 0,013mm | 0,000mm | 0,050mm | Aprobar |

**O***Lecturas:10.*

| | real | nominal | Desv | - tol. | +tol. | FueraTol |
|---------------|----------|----------|---------|---------|---------|----------|
| Diámetro | 84,151mm | 84,000mm | 0,151mm | 0,000mm | 0,160mm | Aprobar |
| Cilindricidad | 0,006mm | | 0,006mm | 0,000mm | 0,050mm | Aprobar |

**N***Lecturas:38.*

| | real | nominal | Desv | - tol. | +tol. | FueraTol |
|---------------|----------|----------|---------|---------|---------|----------|
| Diámetro | 97,023mm | 97,000mm | 0,023mm | 0,000mm | 0,200mm | Aprobar |
| Cilindricidad | 0,024mm | | 0,024mm | 0,000mm | 0,050mm | Aprobar |

**V***Lecturas:12.*

| | real | nominal | Desv | - tol. | +tol. | FueraTol |
|---------------|----------|----------|---------|---------|---------|----------|
| Diámetro | 70,032mm | 70,000mm | 0,032mm | 0,000mm | 0,100mm | Aprobar |
| Cilindricidad | 0,023mm | | 0,023mm | 0,000mm | 0,050mm | Aprobar |

**X***Lecturas:10.*

| | real | nominal | Desv | - tol. | +tol. | FueraTol |
|---------------|----------|----------|---------|---------|---------|----------|
| Diámetro | 50,463mm | 50,000mm | 0,463mm | 0,000mm | 0,500mm | Aprobar |
| Cilindricidad | 0,014mm | | 0,014mm | 0,000mm | 0,050mm | Aprobar |

**R***Lecturas:10.*

| | real | nominal | Desv | - tol. | +tol. | FueraTol |
|---------------|----------|----------|---------|---------|---------|----------|
| Diámetro | 55,045mm | 55,000mm | 0,045mm | 0,000mm | 0,050mm | Aprobar |
| Cilindricidad | 0,014mm | | 0,014mm | 0,000mm | 0,050mm | Aprobar |

**S***Lecturas:16.*

| | real | nominal | Desv | - tol. | +tol. | FueraTol |
|---------------|----------|----------|---------|---------|---------|----------|
| Diámetro | 35,871mm | 35,800mm | 0,071mm | 0,000mm | 0,100mm | Aprobar |
| Cilindricidad | 0,032mm | | 0,032mm | 0,000mm | 0,050mm | Aprobar |

**T***Lecturas:10.*

| | real | nominal | Desv | - tol. | +tol. | FueraTol |
|---------------|----------|----------|---------|---------|---------|----------|
| Diámetro | 29,017mm | 29,000mm | 0,017mm | 0,000mm | 0,100mm | Aprobar |
| Cilindricidad | 0,012mm | | 0,012mm | 0,000mm | 0,050mm | Aprobar |

**U***Lecturas:7.*

| | real | nominal | Desv | - tol. | +tol. | FueraTol |
|---------------|----------|----------|---------|---------|---------|----------|
| Diámetro | 27,093mm | 27,000mm | 0,093mm | 0,000mm | 0,100mm | Aprobar |
| Cilindricidad | 0,004mm | | 0,004mm | 0,000mm | 0,050mm | Aprobar |

**Cilindro 1***Lecturas:9.*

| | real | nominal | Desv | - tol. | +tol. | FueraTol |
|---------------|---------|---------|---------|----------|---------|----------|
| Diámetro | 9,826mm | | | -0,050mm | 0,050mm | |
| Cilindricidad | 0,020mm | | 0,020mm | 0,000mm | 0,050mm | Aprobar |

**Cilindro 2***Lecturas:16.*

| | real | nominal | Desv | - tol. | +tol. | FueraTol |
|---------------|---------|---------|---------|----------|---------|----------|
| Diámetro | 9,807mm | | | -0,050mm | 0,050mm | |
| Cilindricidad | 0,024mm | | 0,024mm | 0,000mm | 0,050mm | Aprobar |

**Cilindro 3***Lecturas:13.*

| | real | nominal | Desv | - tol. | +tol. | FueraTol |
|---------------|----------|---------|---------|----------|---------|----------|
| Diámetro | 12,771mm | | | -0,050mm | 0,050mm | |
| Cilindricidad | 0,024mm | | 0,024mm | 0,000mm | 0,050mm | Aprobar |

**Cilindro 4***Lecturas:10.*

| | real | nominal | Desv | - tol. | +tol. | FueraTol |
|---------------|----------|---------|---------|----------|---------|----------|
| Diámetro | 12,779mm | | | -0,050mm | 0,050mm | |
| Cilindricidad | 0,016mm | | 0,016mm | 0,000mm | 0,050mm | Aprobar |

**Cilindro 7***Lecturas:22.*

| | real | nominal | Desv | - tol. | +tol. | FueraTol |
|---------------|----------|---------|---------|----------|---------|----------|
| Diámetro | 10,984mm | | | -0,050mm | 0,050mm | |
| Cilindricidad | 0,024mm | | 0,024mm | 0,000mm | 0,050mm | Aprobar |

**Cilindro 8***Lecturas:13.*

| | real | nominal | Desv | - tol. | +tol. | FueraTol |
|---------------|----------|---------|---------|----------|---------|----------|
| Diámetro | 10,985mm | | | -0,050mm | 0,050mm | |
| Cilindricidad | 0,017mm | | 0,017mm | 0,000mm | 0,050mm | Aprobar |



Esfera 1

Lecturas:7.

| | real | nominal | Desv | - tol. | +tol. | FueraTol |
|-----------|-----------|---------|---------|----------|---------|----------|
| Central.x | -38,011mm | | | -0,050mm | 0,050mm | |
| Central.y | 51,868mm | | | -0,050mm | 0,050mm | |
| Central.z | 363,878mm | | | -0,050mm | 0,050mm | |
| Diámetro | 83,706mm | | | -0,050mm | 0,050mm | |
| Forma | 0,003mm | | 0,003mm | 0,000mm | 0,050mm | Aprobar |



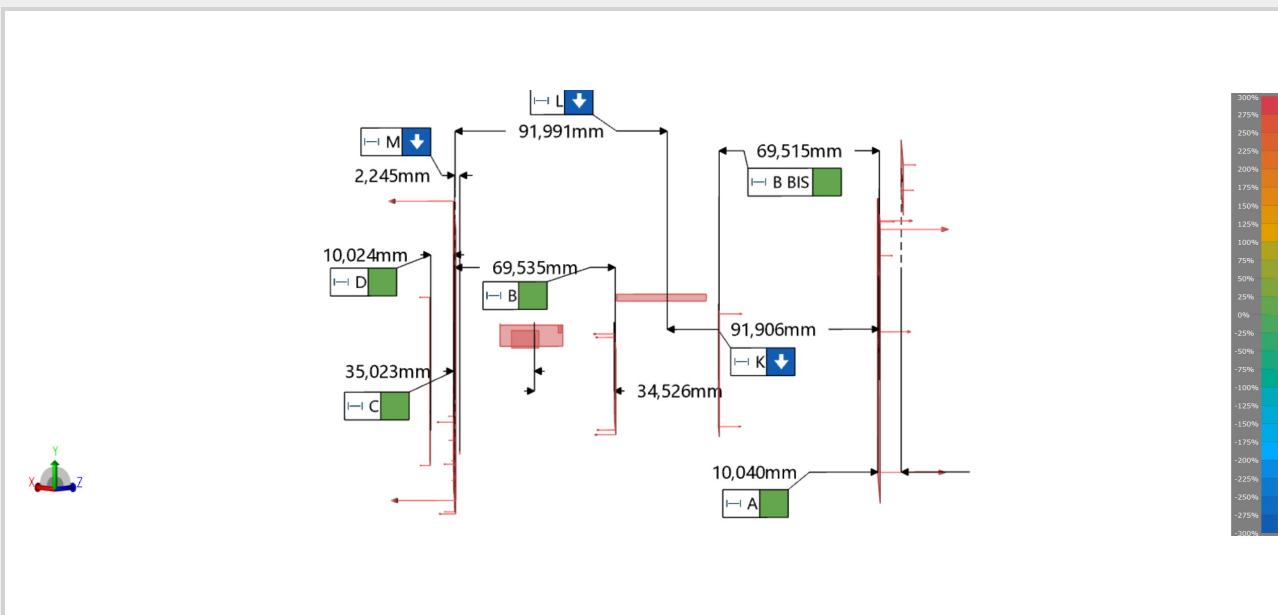
Esfera 2

Lecturas:26.

| | real | nominal | Desv | - tol. | +tol. | FueraTol |
|-----------|------------|---------|---------|----------|---------|----------|
| Central.x | -110,412mm | | | -0,050mm | 0,050mm | |
| Central.y | 51,821mm | | | -0,050mm | 0,050mm | |
| Central.z | 442,516mm | | | -0,050mm | 0,050mm | |
| Diámetro | 83,504mm | | | -0,050mm | 0,050mm | |
| Forma | 0,011mm | | 0,011mm | 0,000mm | 0,050mm | Aprobar |



Ver datos 1



Plano 1

Lecturas:9.

| | real | nominal | Desv | - tol. | +tol. | FueraTol |
|------------|---------|---------|---------|---------|---------|----------|
| Planicidad | 0,003mm | | 0,003mm | 0,000mm | 0,050mm | Aprobar |

| Plano 2 | | <i>Lecturas:14.</i> | | | | |
|----------------|---------|---------------------|---------|---------|---------|----------|
| | real | nominal | Desv | - tol. | +tol. | FueraTol |
| Planicidad | 0,003mm | | 0,003mm | 0,000mm | 0,050mm | Aprobar |

| E | | | | | | |
|----------|---------|---------|---------|----------|---------|----------|
| | real | nominal | Desv | - tol. | +tol. | FueraTol |
| Longitud | 5,970mm | 5,800mm | 0,170mm | -0,050mm | 0,050mm | Sobre |

| Plano 3 | | <i>Lecturas:10.</i> | | | | |
|----------------|---------|---------------------|---------|---------|---------|----------|
| | real | nominal | Desv | - tol. | +tol. | FueraTol |
| Planicidad | 0,003mm | | 0,003mm | 0,000mm | 0,050mm | Aprobar |

| F | | | | | | |
|----------|---------|---------|----------|----------|---------|----------|
| | real | nominal | Desv | - tol. | +tol. | FueraTol |
| Longitud | 4,994mm | 5,000mm | -0,006mm | -0,150mm | 0,150mm | Aprobar |

| Plano 4 | | <i>Lecturas:13.</i> | | | | |
|----------------|---------|---------------------|---------|---------|---------|----------|
| | real | nominal | Desv | - tol. | +tol. | FueraTol |
| Planicidad | 0,005mm | | 0,005mm | 0,000mm | 0,050mm | Aprobar |

| H | | | | | | |
|----------|----------|----------|---------|----------|---------|----------|
| | real | nominal | Desv | - tol. | +tol. | FueraTol |
| Longitud | 31,757mm | 31,600mm | 0,157mm | -0,100mm | 0,100mm | Sobre |

| Plano 5 | | <i>Lecturas:9.</i> | | | | |
|----------------|---------|--------------------|---------|---------|---------|----------|
| | real | nominal | Desv | - tol. | +tol. | FueraTol |
| Planicidad | 0,006mm | | 0,006mm | 0,000mm | 0,050mm | Aprobar |

| Plano 6 | | <i>Lecturas:14.</i> | | | | |
|----------------|---------|---------------------|---------|---------|---------|----------|
| | real | nominal | Desv | - tol. | +tol. | FueraTol |
| Planicidad | 0,003mm | | 0,003mm | 0,000mm | 0,050mm | Aprobar |

| | real | nominal | Desv | - tol. | +tol. | FueraTol |
|----------|----------|----------|----------|----------|---------|----------|
| Longitud | 34,959mm | 35,000mm | -0,041mm | -0,200mm | 0,000mm | Aprobar |

Plano 7 *Lecturas:14.*

| | real | nominal | Desv | - tol. | +tol. | FueraTol |
|------------|---------|---------|---------|---------|---------|----------|
| Planicidad | 0,004mm | | 0,004mm | 0,000mm | 0,050mm | Aprobar |

| | real | nominal | Desv | - tol. | +tol. | FueraTol |
|----------|----------|----------|----------|----------|---------|----------|
| Longitud | 83,492mm | 83,500mm | -0,008mm | -0,200mm | 0,000mm | Aprobar |

Plano 8 *Lecturas:12.*

| | real | nominal | Desv | - tol. | +tol. | FueraTol |
|------------|---------|---------|---------|---------|---------|----------|
| Planicidad | 0,008mm | | 0,008mm | 0,000mm | 0,050mm | Aprobar |

Plano 9 *Lecturas:11.*

| | real | nominal | Desv | - tol. | +tol. | FueraTol |
|------------|---------|---------|---------|---------|---------|----------|
| Planicidad | 0,020mm | | 0,020mm | 0,000mm | 0,050mm | Aprobar |

| | real | nominal | Desv | - tol. | +tol. | FueraTol |
|----------|----------|----------|---------|----------|---------|----------|
| Longitud | 10,040mm | 10,000mm | 0,040mm | -0,050mm | 0,050mm | Aprobar |

Plano 12 *Lecturas:11.*

| | real | nominal | Desv | - tol. | +tol. | FueraTol |
|------------|---------|---------|---------|---------|---------|----------|
| Planicidad | 0,017mm | | 0,017mm | 0,000mm | 0,050mm | Aprobar |

Plano 13 *Lecturas:7.*

| | real | nominal | Desv | - tol. | +tol. | FueraTol |
|------------|---------|---------|---------|---------|---------|----------|
| Planicidad | 0,018mm | | 0,018mm | 0,000mm | 0,050mm | Aprobar |

**M**

| | real | nominal | Desv | - tol. | +tol. | FueraTol |
|----------|---------|---------|----------|----------|---------|----------|
| Longitud | 2,245mm | 2,300mm | -0,055mm | -0,050mm | 0,050mm | Debajo |

**Plano 10***Lecturas:11.*

| | real | nominal | Desv | - tol. | +tol. | FueraTol |
|------------|---------|---------|---------|---------|---------|----------|
| Planicidad | 0,019mm | | 0,019mm | 0,000mm | 0,050mm | Aprobar |

**Plano 11***Lecturas:12.*

| | real | nominal | Desv | - tol. | +tol. | FueraTol |
|------------|---------|---------|---------|---------|---------|----------|
| Planicidad | 0,018mm | | 0,018mm | 0,000mm | 0,050mm | Aprobar |

**D**

| | real | nominal | Desv | - tol. | +tol. | FueraTol |
|----------|----------|----------|---------|----------|---------|----------|
| Longitud | 10,024mm | 10,000mm | 0,024mm | -0,050mm | 0,050mm | Aprobar |

**Plano 15***Lecturas:16.*

| | real | nominal | Desv | - tol. | +tol. | FueraTol |
|------------|---------|---------|---------|---------|---------|----------|
| Planicidad | 0,023mm | | 0,023mm | 0,000mm | 0,050mm | Aprobar |

**L**

| | real | nominal | Desv | - tol. | +tol. | FueraTol |
|----------|----------|----------|----------|---------|---------|----------|
| Longitud | 91,991mm | 92,000mm | -0,009mm | 0,000mm | 0,100mm | Debajo |

**Plano 14***Lecturas:18.*

| | real | nominal | Desv | - tol. | +tol. | FueraTol |
|------------|---------|---------|---------|---------|---------|----------|
| Planicidad | 0,016mm | | 0,016mm | 0,000mm | 0,050mm | Aprobar |

**K**

| | real | nominal | Desv | - tol. | +tol. | FueraTol |
|----------|----------|----------|----------|---------|---------|----------|
| Longitud | 91,906mm | 92,000mm | -0,094mm | 0,000mm | 0,050mm | Debajo |

| Plano 18 <i>Lecturas:8.</i> | | | | | | |
|---|---------|---------|---------|---------|---------|----------|
| | real | nominal | Desv | - tol. | +tol. | FueraTol |
| Planicidad | 0,012mm | | 0,012mm | 0,000mm | 0,050mm | Aprobar |

| Plano 19 <i>Lecturas:8.</i> | | | | | | |
|---|---------|---------|---------|---------|---------|----------|
| | real | nominal | Desv | - tol. | +tol. | FueraTol |
| Planicidad | 0,008mm | | 0,008mm | 0,000mm | 0,050mm | Aprobar |

| B | | | | | | |
|----------|----------|----------|---------|----------|---------|----------|
| | real | nominal | Desv | - tol. | +tol. | FueraTol |
| Longitud | 69,535mm | 69,500mm | 0,035mm | -0,050mm | 0,050mm | Aprobar |

| Plano 16 <i>Lecturas:8.</i> | | | | | | |
|---|---------|---------|---------|---------|---------|----------|
| | real | nominal | Desv | - tol. | +tol. | FueraTol |
| Planicidad | 0,013mm | | 0,013mm | 0,000mm | 0,050mm | Aprobar |

| Plano 17 <i>Lecturas:9.</i> | | | | | | |
|---|---------|---------|---------|---------|---------|----------|
| | real | nominal | Desv | - tol. | +tol. | FueraTol |
| Planicidad | 0,006mm | | 0,006mm | 0,000mm | 0,050mm | Aprobar |

| B BIS | | | | | | |
|--------------|----------|----------|---------|----------|---------|----------|
| | real | nominal | Desv | - tol. | +tol. | FueraTol |
| Longitud | 69,515mm | 69,500mm | 0,015mm | -0,050mm | 0,050mm | Aprobar |

| Plano 20 <i>Lecturas:14.</i> | | | | | | |
|--|---------|---------|---------|---------|---------|----------|
| | real | nominal | Desv | - tol. | +tol. | FueraTol |
| Planicidad | 0,016mm | | 0,016mm | 0,000mm | 0,050mm | Aprobar |

| C | | | | | | |
|----------|----------|----------|---------|----------|---------|----------|
| | real | nominal | Desv | - tol. | +tol. | FueraTol |
| Longitud | 35,023mm | 35,000mm | 0,023mm | -0,050mm | 0,050mm | Aprobar |

**Plano 21***Lecturas:12.*

| | real | nominal | Desv | - tol. | +tol. | FueraTol |
|------------|---------|---------|---------|---------|---------|----------|
| Planicidad | 0,029mm | | 0,029mm | 0,000mm | 0,050mm | Aprobar |

**Longitud 1 - 3D**

| | real | nominal | Desv | - tol. | +tol. | FueraTol |
|----------|----------|----------|---------|----------|---------|----------|
| Longitud | 34,526mm | 34,500mm | 0,026mm | -0,050mm | 0,050mm | Aprobar |

**Y1**

| | real | nominal | Desv | - tol. | +tol. | FueraTol |
|----------|----------|----------|---------|----------|---------|----------|
| Longitud | 44,007mm | 44,000mm | 0,007mm | -0,050mm | 0,050mm | Aprobar |

**Y**

| | real | nominal | Desv | - tol. | +tol. | FueraTol |
|----------|----------|----------|---------|----------|---------|----------|
| Longitud | 70,041mm | 70,000mm | 0,041mm | -0,050mm | 0,050mm | Aprobar |

**Z**

| | real | nominal | Desv | - tol. | +tol. | FueraTol |
|----------|-----------|-----------|----------|----------|---------|----------|
| Longitud | 119,942mm | 120,000mm | -0,058mm | -0,050mm | 0,050mm | Debajo |