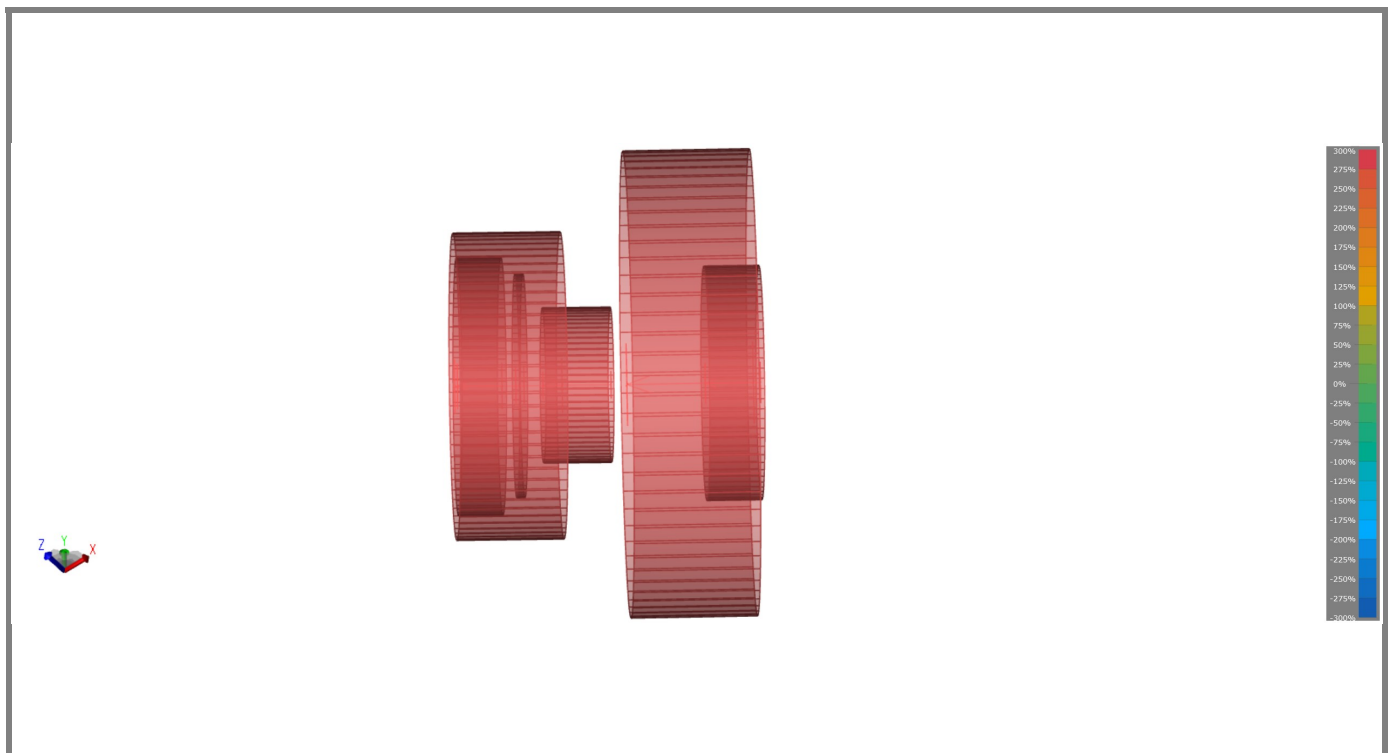


AV. SEGLE XXI
75
SANT BOI DE LLOBREGAT
ESPAÑA

JC-VALVES.COM
DROCHA@JC-VALVES.COM
936 54 86 86
15 sep. 2025 08:59

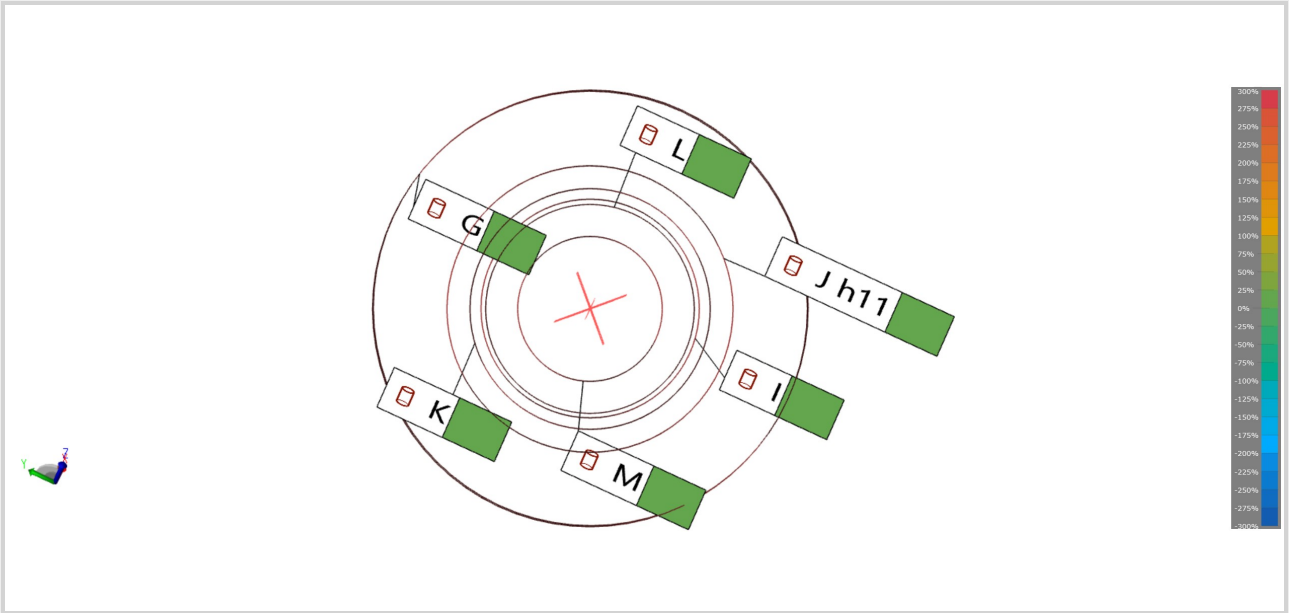
## Información de sesión

Nombre del programa	
Nombre de archivo FCD	New Document.fcd
Nombre de la pieza	
Nombre de sesión	
Nota	
Operador	Calidad JC
Fecha	15/09/2025
Hora	8:59
Dispositivo activo	A20-M5-21-36782





## Ver datos 2



**G**

Lecturas:18.

	real	nominal	Desv	- tol.	+tol.	FueraTol
Diámetro	85,068mm	85,000mm	0,068mm	-0,800mm	0,800mm	Aprobar
Cilindricidad	0,008mm		0,008mm	0,000mm	0,050mm	Aprobar



**I**

Lecturas:16.

	real	nominal	Desv	- tol.	+tol.	FueraTol
Diámetro	42,713mm	42,700mm	0,013mm	-0,800mm	0,800mm	Aprobar
Cilindricidad	0,015mm		0,015mm	0,000mm	0,050mm	Aprobar



**J h11**

Lecturas:16.

	real	nominal	Desv	- tol.	+tol.	FueraTol
Diámetro	55,967mm	56,000mm	-0,033mm	-0,200mm	0,000mm	Aprobar
Cilindricidad	0,011mm		0,011mm	0,000mm	0,050mm	Aprobar



**K**

Lecturas:13.

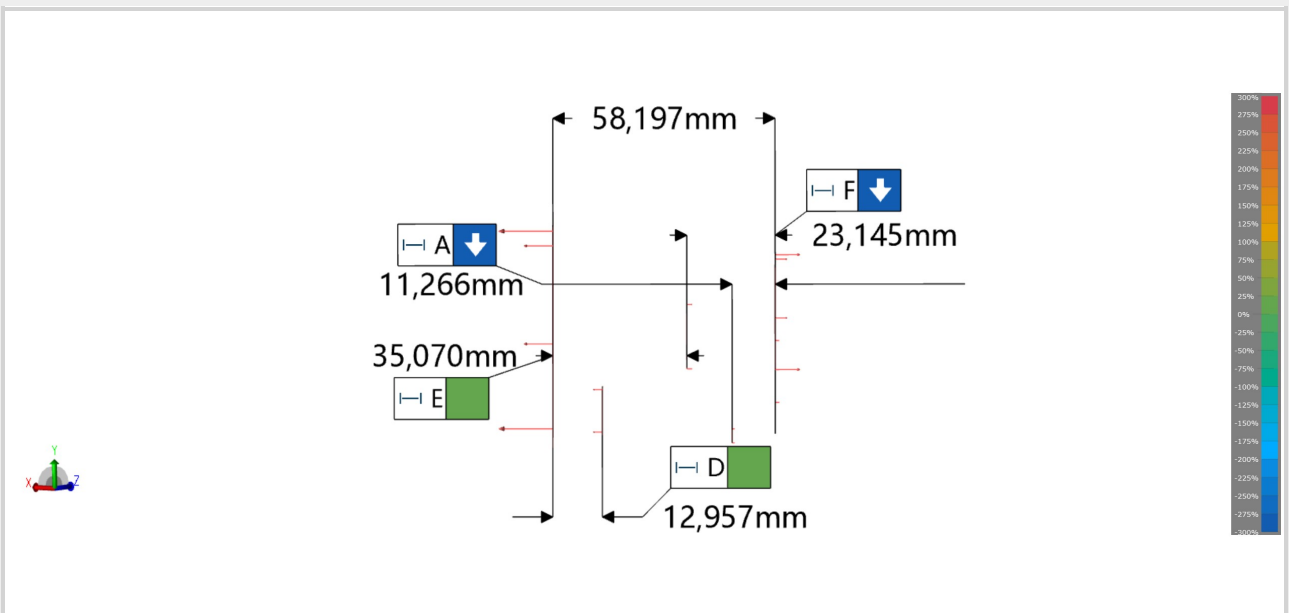
	real	nominal	Desv	- tol.	+tol.	FueraTol
Diámetro	47,012mm	47,000mm	0,012mm	0,000mm	0,100mm	Aprobar
Cilindricidad	0,013mm		0,013mm	0,000mm	0,050mm	Aprobar

**L***Lecturas:17.*

	real	nominal	Desv	- tol.	+tol.	FueraTol
Diámetro	40,807mm	40,800mm	0,007mm	0,000mm	0,100mm	Aprobar
Cilindricidad	0,010mm		0,010mm	0,000mm	0,050mm	Aprobar

**M***Lecturas:12.*

	real	nominal	Desv	- tol.	+tol.	FueraTol
Diámetro	28,298mm	28,000mm	0,298mm	0,000mm	0,500mm	Aprobar
Cilindricidad	0,007mm		0,007mm	0,000mm	0,050mm	Aprobar

**Ver datos 1****Plano 1***Lecturas:14.*

	real	nominal	Desv	- tol.	+tol.	FueraTol
Planicidad	0,011mm		0,011mm	0,000mm	0,050mm	Aprobar

**Plano 3***Lecturas:17.*

	real	nominal	Desv	- tol.	+tol.	FueraTol
Planicidad	0,008mm		0,008mm	0,000mm	0,050mm	Aprobar

**A**

	real	nominal	Desv	- tol.	+tol.	FueraTol
Longitud	11,266mm	11,300mm	-0,034mm	0,000mm	0,050mm	Debajo

**Plano 2***Lecturas:11.*

	real	nominal	Desv	- tol.	+tol.	FueraTol
Planicidad	0,017mm		0,017mm	0,000mm	0,050mm	Aprobar

**Plano 4***Lecturas:14.*

	real	nominal	Desv	- tol.	+tol.	FueraTol
Planicidad	0,020mm		0,020mm	0,000mm	0,050mm	Aprobar

**D**

	real	nominal	Desv	- tol.	+tol.	FueraTol
Longitud	12,957mm	13,000mm	-0,043mm	-0,050mm	0,050mm	Aprobar

**Plano 5***Lecturas:18.*

	real	nominal	Desv	- tol.	+tol.	FueraTol
Planicidad	0,011mm		0,011mm	0,000mm	0,050mm	Aprobar

**E**

	real	nominal	Desv	- tol.	+tol.	FueraTol
Longitud	35,070mm	35,000mm	0,070mm	-0,400mm	0,400mm	Aprobar

**Plano 6***Lecturas:13.*

	real	nominal	Desv	- tol.	+tol.	FueraTol
Planicidad	0,006mm		0,006mm	0,000mm	0,050mm	Aprobar

**F**

	real	nominal	Desv	- tol.	+tol.	FueraTol
Longitud	23,145mm	23,150mm	-0,005mm	0,000mm	0,500mm	Debajo



### Plano 7

Lecturas:9.

	real	nominal	Desv	- tol.	+tol.	FueraTol
Planicidad	0,005mm		0,005mm	0,000mm	0,050mm	Aprobar



### Plano 8

Lecturas:11.

	real	nominal	Desv	- tol.	+tol.	FueraTol
Planicidad	0,019mm		0,019mm	0,000mm	0,050mm	Aprobar



### Longitud 1 - 3D

	real	nominal	Desv	- tol.	+tol.	FueraTol
Longitud	58,197mm	58,150mm	0,047mm	-0,050mm	0,050mm	Aprobar