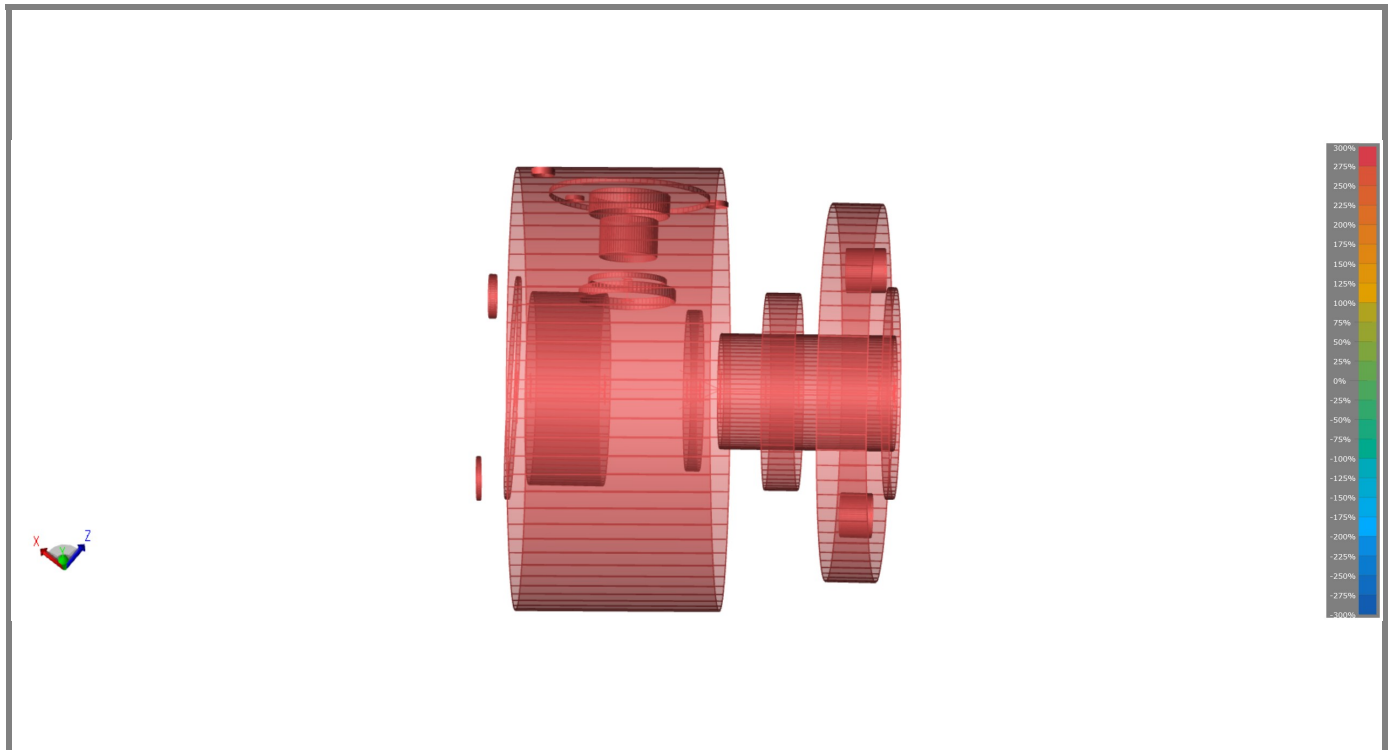


AV. SEGLE XXI
75
SANT BOI DE LLOBREGAT
ESPAÑA

JC-VALVES.COM
DROCHA@JC-VALVES.COM
936 54 86 86
10 oct. 2025 09:07

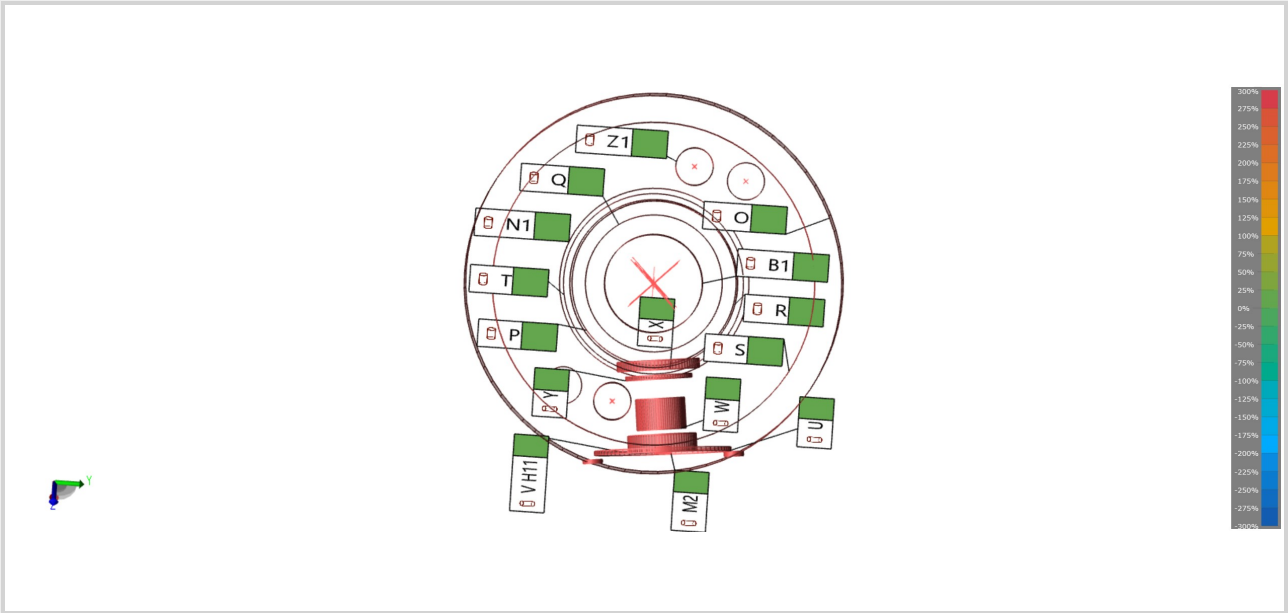
## Información de sesión

Nombre del programa	
Nombre de archivo FCD	New Document.fcd
Nombre de la pieza	
Nombre de sesión	
Nota	
Operador	Calidad JC
Fecha	10/10/2025
Hora	9:07
Dispositivo activo	A20-M5-21-36782





## Ver datos 2



### W

Lecturas:13.

	real	nominal	Desv	- tol.	+tol.	FueraTol
Diámetro	25,133mm	25,000mm	0,133mm	0,000mm	0,170mm	0,000mm
Cilindricidad	0,045mm		0,045mm	0,000mm	0,050mm	0,000mm



### N1

Lecturas:12.

	real	nominal	Desv	- tol.	+tol.	FueraTol
Diámetro	97,008mm	97,000mm	0,008mm	-0,200mm	0,200mm	0,000mm
Cilindricidad	0,022mm		0,022mm	0,000mm	0,050mm	0,000mm



### M2

Lecturas:11.

	real	nominal	Desv	- tol.	+tol.	FueraTol
Diámetro	7,912mm	8,000mm	-0,088mm	-0,100mm	0,000mm	0,000mm
Cilindricidad	0,012mm		0,012mm	0,000mm	0,050mm	0,000mm



### O

Lecturas:9.

	real	nominal	Desv	- tol.	+tol.	FueraTol
Diámetro	193,196mm	194,000mm	-0,804mm	-3,000mm	0,000mm	0,000mm
Cilindricidad	0,007mm		0,007mm	0,000mm	0,050mm	0,000mm

**P***Lecturas:8.*

	real	nominal	Desv	- tol.	+tol.	FueraTol
Diámetro	84,033mm	84,000mm	0,033mm	0,000mm	0,160mm	0,000mm
Cilindricidad	0,010mm		0,010mm	0,000mm	0,050mm	0,000mm

**Q***Lecturas:16.*

	real	nominal	Desv	- tol.	+tol.	FueraTol
Diámetro	70,003mm	70,000mm	0,003mm	0,000mm	0,100mm	0,000mm
Cilindricidad	0,015mm		0,015mm	0,000mm	0,050mm	0,000mm

**R***Lecturas:11.*

	real	nominal	Desv	- tol.	+tol.	FueraTol
Diámetro	85,868mm	86,000mm	-0,132mm	-0,800mm	0,800mm	0,000mm
Cilindricidad	0,011mm		0,011mm	0,000mm	0,050mm	0,000mm

**S***Lecturas:9.*

	real	nominal	Desv	- tol.	+tol.	FueraTol
Diámetro	164,950mm	165,000mm	-0,050mm	-1,600mm	1,600mm	0,000mm
Cilindricidad	0,007mm		0,007mm	0,000mm	0,050mm	0,000mm

**T***Lecturas:10.*

	real	nominal	Desv	- tol.	+tol.	FueraTol
Diámetro	92,125mm	92,100mm	0,025mm	-0,500mm	0,500mm	0,000mm
Cilindricidad	0,003mm		0,003mm	0,000mm	0,050mm	0,000mm

**B1***Lecturas:7.*

	real	nominal	Desv	- tol.	+tol.	FueraTol
Diámetro	50,098mm	50,000mm	0,098mm	0,000mm	0,500mm	0,000mm
Cilindricidad	0,008mm		0,008mm	0,000mm	0,050mm	0,000mm

**U***Lecturas:13.*

	real	nominal	Desv	- tol.	+tol.	FueraTol
Diámetro	69,959mm	70,000mm	-0,041mm	-0,080mm	0,000mm	0,000mm
Cilindricidad	0,031mm		0,031mm	0,000mm	0,050mm	0,000mm

**V H11***Lecturas:8.*

	real	nominal	Desv	- tol.	+tol.	FueraTol
Diámetro	35,083mm	35,000mm	0,083mm	0,000mm	0,110mm	0,000mm
Cilindricidad	0,039mm		0,039mm	0,000mm	0,050mm	0,000mm

**X***Lecturas:7.*

	real	nominal	Desv	- tol.	+tol.	FueraTol
Diámetro	42,119mm	42,000mm	0,119mm	0,000mm	0,500mm	0,000mm
Cilindricidad	0,005mm		0,005mm	0,000mm	0,050mm	0,000mm

**Y***Lecturas:6.*

	real	nominal	Desv	- tol.	+tol.	FueraTol
Diámetro	33,895mm	33,500mm	0,395mm	0,000mm	0,500mm	0,000mm
Cilindricidad	0,000mm		0,000mm	0,000mm	0,050mm	0,000mm

**Cilindro 3***Lecturas:8.*

	real	nominal	Desv	- tol.	+tol.	FueraTol
Diámetro	19,058mm			-0,050mm	0,050mm	
Cilindricidad	0,011mm		0,011mm	0,000mm	0,050mm	0,000mm

**Z1***Lecturas:9.*

	real	nominal	Desv	- tol.	+tol.	FueraTol
Diámetro	19,130mm	19,000mm	0,130mm	0,000mm	0,200mm	0,000mm
Cilindricidad	0,016mm		0,016mm	0,000mm	0,050mm	0,000mm

**Cilindro 1***Lecturas:12.*

	real	nominal	Desv	- tol.	+tol.	FueraTol
Diámetro	9,969mm			-0,050mm	0,050mm	
Cilindricidad	0,022mm		0,022mm	0,000mm	0,050mm	0,000mm

**Cilindro 2***Lecturas:10.*

	real	nominal	Desv	- tol.	+tol.	FueraTol
Diámetro	9,968mm			-0,050mm	0,050mm	
Cilindricidad	0,015mm		0,015mm	0,000mm	0,050mm	0,000mm



### Cilindro 4

Lecturas:11.

	real	nominal	Desv	- tol.	+tol.	FueraTol
Diámetro	18,939mm			-0,050mm	0,050mm	
Cilindricidad	0,010mm		0,010mm	0,000mm	0,050mm	0,000mm



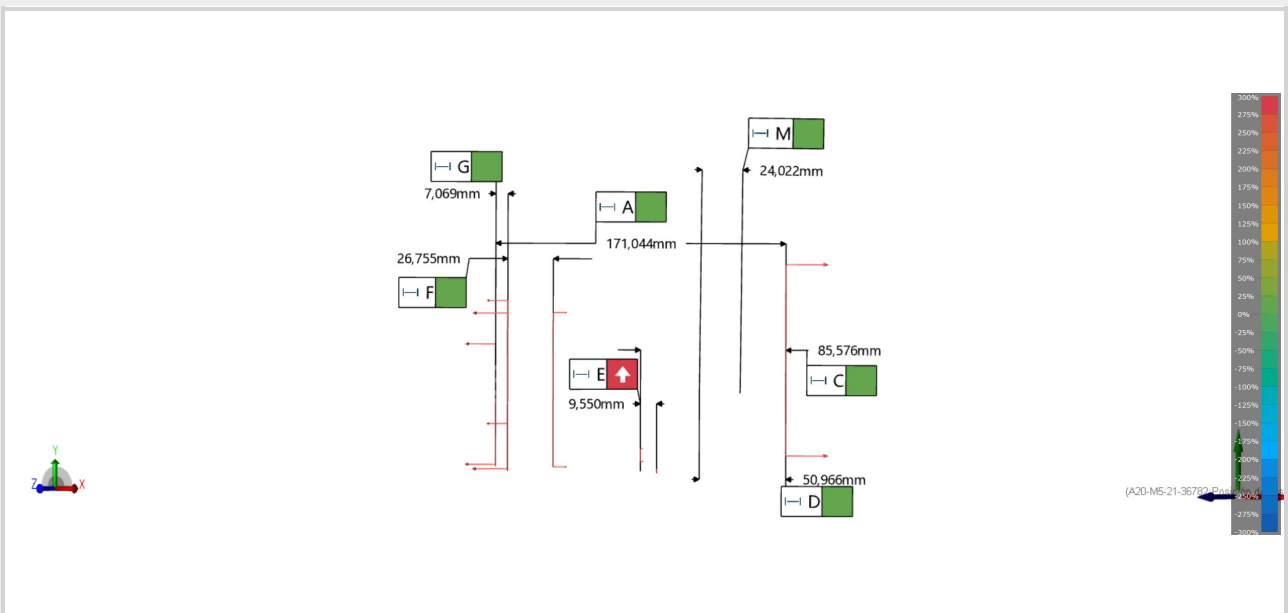
### Cilindro 5

Lecturas:13.

	real	nominal	Desv	- tol.	+tol.	FueraTol
Diámetro	18,949mm			-0,050mm	0,050mm	
Cilindricidad	0,022mm		0,022mm	0,000mm	0,050mm	0,000mm



### Ver datos 1



### Plano 1

Lecturas:18.

	real	nominal	Desv	- tol.	+tol.	FueraTol
Planicidad	0,010mm		0,010mm	0,000mm	0,050mm	0,000mm



### Plano 2

Lecturas:15.

	real	nominal	Desv	- tol.	+tol.	FueraTol
Planicidad	0,016mm		0,016mm	0,000mm	0,050mm	0,000mm

<b>A</b>						
	real	nominal	Desv	- tol.	+tol.	FueraTol
Longitud	171,044mm	171,000mm	0,044mm	-0,300mm	0,300mm	0,000mm

<b>Plano 3</b>						<i>Lecturas:14.</i>
	real	nominal	Desv	- tol.	+tol.	FueraTol
Planicidad	0,029mm		0,029mm	0,000mm	0,050mm	0,000mm

<b>G</b>						
	real	nominal	Desv	- tol.	+tol.	FueraTol
Longitud	7,069mm	7,000mm	0,069mm	-0,500mm	0,500mm	0,000mm

<b>Plano 4</b>						<i>Lecturas:11.</i>
	real	nominal	Desv	- tol.	+tol.	FueraTol
Planicidad	0,008mm		0,008mm	0,000mm	0,050mm	0,000mm

<b>C</b>						
	real	nominal	Desv	- tol.	+tol.	FueraTol
Longitud	85,576mm	85,500mm	0,076mm	0,000mm	0,100mm	0,000mm

<b>Plano 5</b>						<i>Lecturas:10.</i>
	real	nominal	Desv	- tol.	+tol.	FueraTol
Planicidad	0,008mm		0,008mm	0,000mm	0,050mm	0,000mm

<b>E</b>						
	real	nominal	Desv	- tol.	+tol.	FueraTol
Longitud	9,550mm	9,500mm	0,050mm	-0,050mm	0,050mm	0,000mm

<b>Plano 6</b>						<i>Lecturas:11.</i>
	real	nominal	Desv	- tol.	+tol.	FueraTol
Planicidad	0,012mm		0,012mm	0,000mm	0,050mm	0,000mm

<b>Plano 7</b>							<i>Lecturas:8.</i>
	real	nominal	Desv	- tol.	+tol.	FueraTol	
Planicidad	0,011mm		0,011mm	0,000mm	0,050mm	0,000mm	

<b>F</b>						
	real	nominal	Desv	- tol.	+tol.	FueraTol
Longitud	26,755mm	25,400mm	1,355mm	0,000mm	3,000mm	0,000mm

<b>Plano 8</b>							<i>Lecturas:10.</i>
	real	nominal	Desv	- tol.	+tol.	FueraTol	
Planicidad	0,005mm		0,005mm	0,000mm	0,050mm	0,000mm	

<b>Plano 9</b>							<i>Lecturas:10.</i>
	real	nominal	Desv	- tol.	+tol.	FueraTol	
Planicidad	0,005mm		0,005mm	0,000mm	0,050mm	0,000mm	

<b>H</b>						
	real	nominal	Desv	- tol.	+tol.	FueraTol
Longitud	12,082mm	12,000mm	0,082mm	0,000mm	0,200mm	0,000mm

<b>Plano 10</b>							<i>Lecturas:11.</i>
	real	nominal	Desv	- tol.	+tol.	FueraTol	
Planicidad	0,005mm		0,005mm	0,000mm	0,050mm	0,000mm	

<b>I</b>						
	real	nominal	Desv	- tol.	+tol.	FueraTol
Longitud	3,107mm	3,000mm	0,107mm	-0,150mm	0,150mm	0,000mm

<b>Plano 11</b>							<i>Lecturas:12.</i>
	real	nominal	Desv	- tol.	+tol.	FueraTol	
Planicidad	0,010mm		0,010mm	0,000mm	0,050mm	0,000mm	

K						
	real	nominal	Desv	- tol.	+tol.	FueraTol
Longitud	41,705mm	41,500mm	0,205mm	-0,800mm	0,800mm	0,000mm

Plano 12						Lecturas:9.
	real	nominal	Desv	- tol.	+tol.	FueraTol
Planicidad	0,019mm		0,019mm	0,000mm	0,050mm	0,000mm

J						
	real	nominal	Desv	- tol.	+tol.	FueraTol
Longitud	36,813mm	37,000mm	-0,187mm	-0,200mm	0,000mm	0,000mm

D						
	real	nominal	Desv	- tol.	+tol.	FueraTol
Longitud	50,966mm	51,000mm	-0,034mm	-0,050mm	0,050mm	0,000mm

L						
	real	nominal	Desv	- tol.	+tol.	FueraTol
Longitud	87,447mm	87,500mm	-0,053mm	-0,200mm	0,000mm	0,000mm

M						
	real	nominal	Desv	- tol.	+tol.	FueraTol
Longitud	24,022mm	24,000mm	0,022mm	0,000mm	0,100mm	0,000mm

Plano 13						Lecturas:10.
	real	nominal	Desv	- tol.	+tol.	FueraTol
Planicidad	0,012mm		0,012mm	0,000mm	0,050mm	0,000mm

Plano 14						Lecturas:9.
	real	nominal	Desv	- tol.	+tol.	FueraTol
Planicidad	0,022mm		0,022mm	0,000mm	0,050mm	0,000mm

<b>B</b>						
	real	nominal	Desv	- tol.	+tol.	FueraTol
Longitud	71,451mm	71,000mm	0,451mm	0,000mm	1,000mm	0,000mm

<b>Plano 15</b>						<i>Lecturas:10.</i>
	real	nominal	Desv	- tol.	+tol.	FueraTol
Planicidad	0,020mm		0,020mm	0,000mm	0,050mm	0,000mm

<b>Plano 16</b>						<i>Lecturas:9.</i>
	real	nominal	Desv	- tol.	+tol.	FueraTol
Planicidad	0,019mm		0,019mm	0,000mm	0,050mm	0,000mm

<b>N</b>						
	real	nominal	Desv	- tol.	+tol.	FueraTol
Longitud	2,230mm	2,300mm	-0,070mm	-0,050mm	0,050mm	-0,020mm

<b>Z</b>						
	real	nominal	Desv	- tol.	+tol.	FueraTol
Longitud	126,980mm	127,000mm	-0,020mm	-0,050mm	0,050mm	0,000mm

<b>M1</b>						
	real	nominal	Desv	- tol.	+tol.	FueraTol
Longitud	101,932mm	102,000mm	-0,068mm	-0,050mm	0,050mm	-0,018mm

<b>A1</b>						
	real	nominal	Desv	- tol.	+tol.	FueraTol
Longitud	139,956mm	140,000mm	-0,044mm	-0,050mm	0,050mm	0,000mm