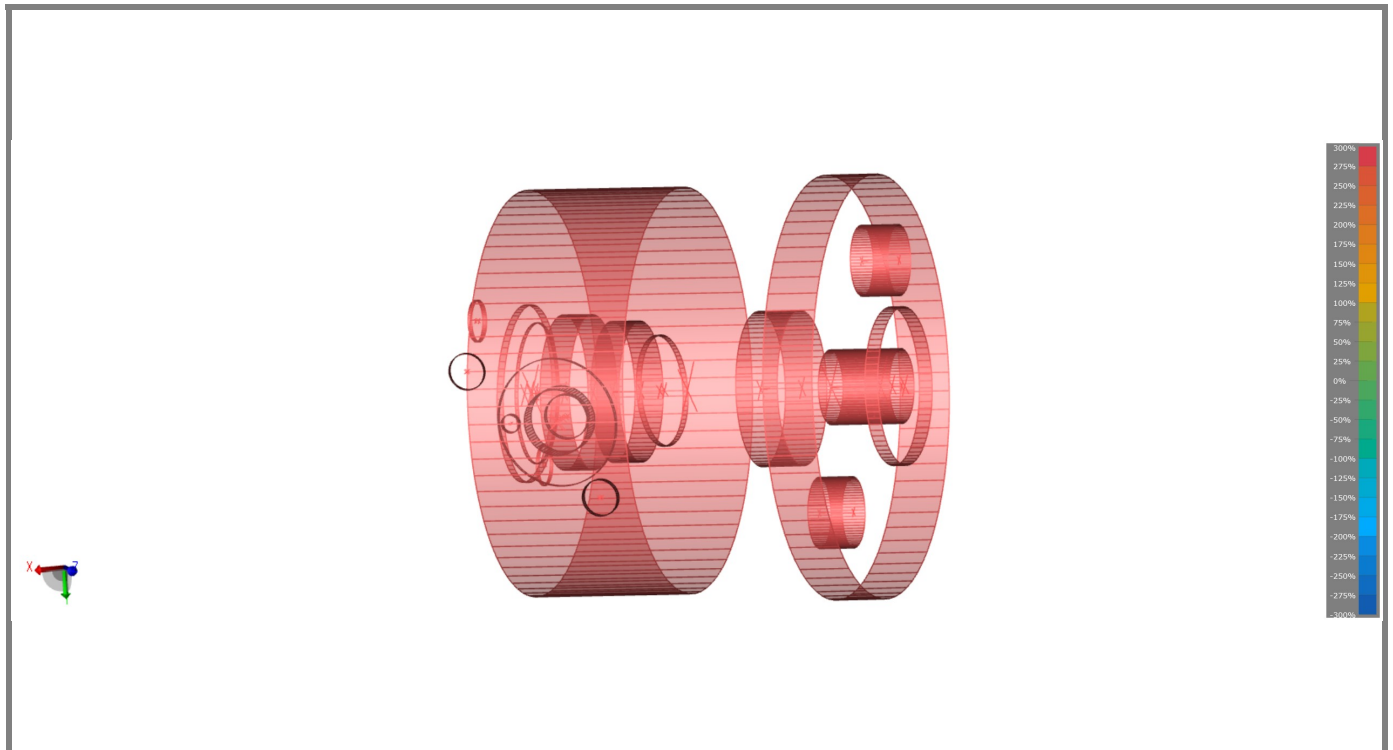


AV. SEGLE XXI
75
SANT BOI DE LLOBREGAT
ESPAÑA

JC-VALVES.COM
DROCHA@JC-VALVES.COM
936 54 86 86
10 oct. 2025 12:11

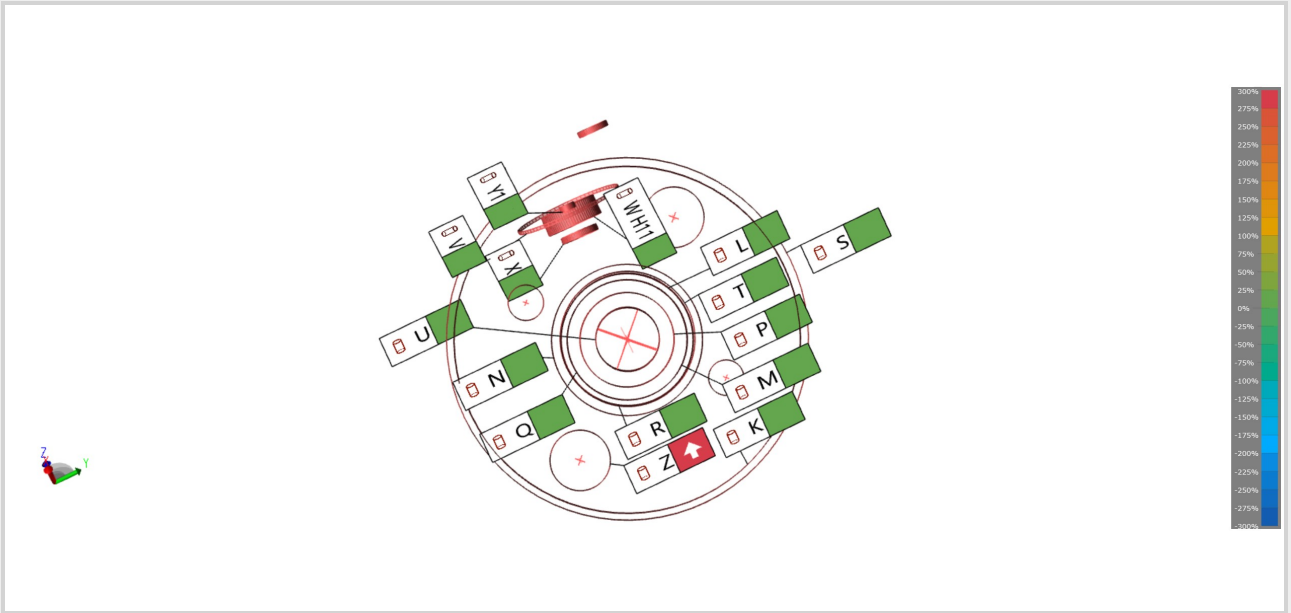
Información de sesión

Nombre del programa	
Nombre de archivo FCD	New Document.fcd
Nombre de la pieza	
Nombre de sesión	
Nota	
Operador	Calidad JC
Fecha	10/10/2025
Hora	12:11
Dispositivo activo	A20-M5-21-36782





Ver datos 2



X

Lecturas:12.

	real	nominal	Desv	- tol.	+tol.	FueraTol
Diámetro	12,135mm	12,000mm	0,135mm	0,000mm	0,170mm	0,000mm
Cilindricidad	0,022mm		0,022mm	0,000mm	0,050mm	0,000mm



Y1

Lecturas:16.

	real	nominal	Desv	- tol.	+tol.	FueraTol
Diámetro	4,942mm	5,000mm	-0,058mm	-0,100mm	0,000mm	0,000mm
Cilindricidad	0,015mm		0,015mm	0,000mm	0,050mm	0,000mm



N

Lecturas:24.

	real	nominal	Desv	- tol.	+tol.	FueraTol
Diámetro	48,005mm	48,000mm	0,005mm	-0,200mm	0,200mm	0,000mm
Cilindricidad	0,020mm		0,020mm	0,000mm	0,050mm	0,000mm



V

Lecturas:31.

	real	nominal	Desv	- tol.	+tol.	FueraTol
Diámetro	34,957mm	35,000mm	-0,043mm	-0,070mm	0,000mm	0,000mm
Cilindricidad	0,013mm		0,013mm	0,000mm	0,050mm	0,000mm

**W H11***Lecturas:15.*

	real	nominal	Desv	- tol.	+tol.	FueraTol
Diámetro	18,072mm	18,000mm	0,072mm	0,000mm	0,110mm	0,000mm
Cilindricidad	0,038mm		0,038mm	0,000mm	0,050mm	0,000mm

**K***Lecturas:8.*

	real	nominal	Desv	- tol.	+tol.	FueraTol
Diámetro	110,019mm	110,000mm	0,019mm	-0,800mm	0,800mm	0,000mm
Cilindricidad	0,013mm		0,013mm	0,000mm	0,050mm	0,000mm

**M***Lecturas:26.*

	real	nominal	Desv	- tol.	+tol.	FueraTol
Diámetro	38,110mm	38,000mm	0,110mm	0,000mm	0,110mm	0,000mm
Cilindricidad	0,011mm		0,011mm	0,000mm	0,050mm	0,000mm

**L***Lecturas:7.*

	real	nominal	Desv	- tol.	+tol.	FueraTol
Diámetro	42,021mm	42,000mm	0,021mm	-0,800mm	0,800mm	0,000mm
Cilindricidad	0,004mm		0,004mm	0,000mm	0,050mm	0,000mm

**Q***Lecturas:17.*

	real	nominal	Desv	- tol.	+tol.	FueraTol
Diámetro	38,148mm	38,000mm	0,148mm	-0,800mm	0,800mm	0,000mm
Cilindricidad	0,015mm		0,015mm	0,000mm	0,050mm	0,000mm

**P***Lecturas:8.*

	real	nominal	Desv	- tol.	+tol.	FueraTol
Diámetro	30,038mm	30,000mm	0,038mm	0,000mm	0,100mm	0,000mm
Cilindricidad	0,019mm		0,019mm	0,000mm	0,050mm	0,000mm

**S***Lecturas:15.*

	real	nominal	Desv	- tol.	+tol.	FueraTol
Diámetro	114,956mm	115,000mm	-0,044mm	-1,600mm	1,600mm	0,000mm
Cilindricidad	0,013mm		0,013mm	0,000mm	0,050mm	0,000mm

T							<i>Lecturas:13.</i>
	real	nominal	Desv	- tol.	+tol.	FueraTol	
Diámetro	42,873mm	42,900mm	-0,027mm	-0,500mm	0,500mm	0,000mm	
Cilindricidad	0,008mm		0,008mm	0,000mm	0,050mm	0,000mm	

U							<i>Lecturas:10.</i>
	real	nominal	Desv	- tol.	+tol.	FueraTol	
Diámetro	20,216mm	20,000mm	0,216mm	0,000mm	0,500mm	0,000mm	
Cilindricidad	0,013mm		0,013mm	0,000mm	0,050mm	0,000mm	

R							<i>Lecturas:9.</i>
	real	nominal	Desv	- tol.	+tol.	FueraTol	
Diámetro	41,995mm	42,000mm	-0,005mm	-0,800mm	0,800mm	0,000mm	
Cilindricidad	0,050mm		0,050mm	0,000mm	0,050mm	0,000mm	

Cilindro 1							<i>Lecturas:16.</i>
	real	nominal	Desv	- tol.	+tol.	FueraTol	
Diámetro	19,256mm			-0,050mm	0,050mm		
Cilindricidad	0,018mm		0,018mm	0,000mm	0,050mm	0,000mm	

Z							<i>Lecturas:19.</i>
	real	nominal	Desv	- tol.	+tol.	FueraTol	
Diámetro	19,202mm	19,000mm	0,202mm	0,000mm	0,200mm	0,002mm	
Cilindricidad	0,023mm		0,023mm	0,000mm	0,050mm	0,000mm	

Cilindro 2							<i>Lecturas:11.</i>
	real	nominal	Desv	- tol.	+tol.	FueraTol	
Diámetro	9,937mm			-0,050mm	0,050mm		
Cilindricidad	0,014mm		0,014mm	0,000mm	0,050mm	0,000mm	

Cilindro 3							<i>Lecturas:10.</i>
	real	nominal	Desv	- tol.	+tol.	FueraTol	
Diámetro	9,940mm			-0,050mm	0,050mm		
Cilindricidad	0,013mm		0,013mm	0,000mm	0,050mm	0,000mm	



Cilindro 5

Lecturas:21.

	real	nominal	Desv	- tol.	+tol.	FueraTol
Diámetro	11,234mm			-0,050mm	0,050mm	
Cilindricidad	0,046mm		0,046mm	0,000mm	0,050mm	0,000mm



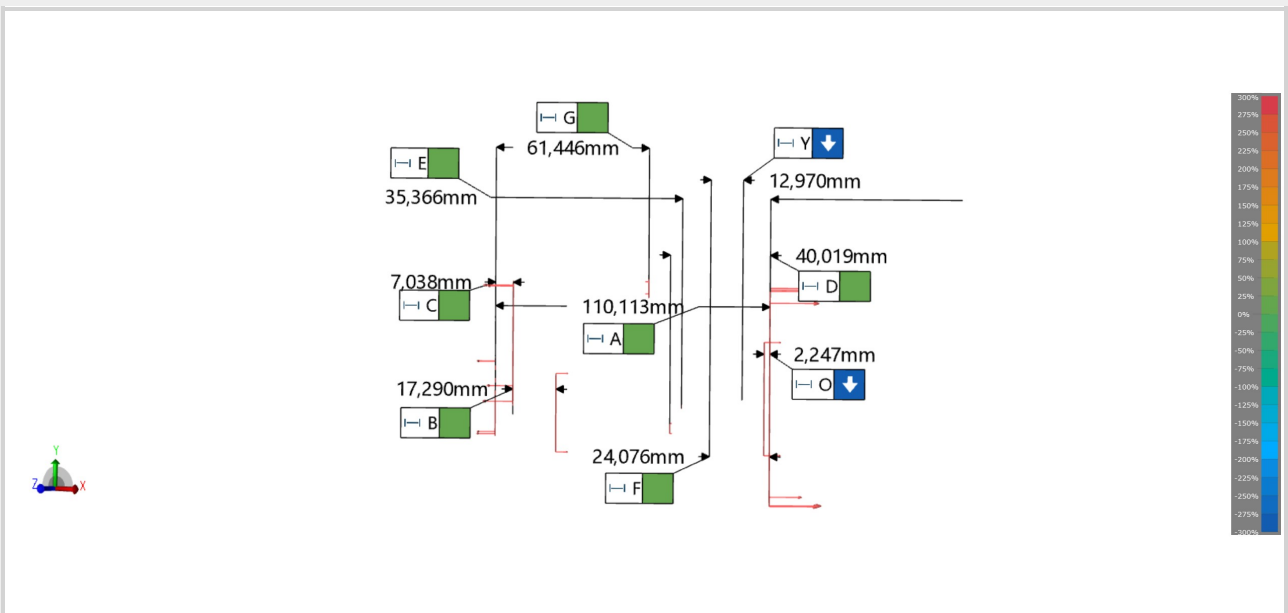
Cilindro 4

Lecturas:29.

	real	nominal	Desv	- tol.	+tol.	FueraTol
Diámetro	11,259mm			-0,050mm	0,050mm	
Cilindricidad	0,013mm		0,013mm	0,000mm	0,050mm	0,000mm



Ver datos 1



Plano 1

Lecturas:11.

	real	nominal	Desv	- tol.	+tol.	FueraTol
Planicidad	0,023mm		0,023mm	0,000mm	0,050mm	0,000mm



Plano 2

Lecturas:16.

	real	nominal	Desv	- tol.	+tol.	FueraTol
Planicidad	0,022mm		0,022mm	0,000mm	0,050mm	0,000mm

G						
	real	nominal	Desv	- tol.	+tol.	FueraTol
Longitud	61,446mm	62,000mm	-0,554mm	-1,000mm	0,000mm	0,000mm

Plano 3						Lecturas:13.
	real	nominal	Desv	- tol.	+tol.	FueraTol
Planicidad	0,037mm		0,037mm	0,000mm	0,050mm	0,000mm

C						
	real	nominal	Desv	- tol.	+tol.	FueraTol
Longitud	7,038mm	7,000mm	0,038mm	-0,050mm	0,050mm	0,000mm

Plano 4						Lecturas:10.
	real	nominal	Desv	- tol.	+tol.	FueraTol
Planicidad	0,035mm		0,035mm	0,000mm	0,050mm	0,000mm

Plano 5						Lecturas:14.
	real	nominal	Desv	- tol.	+tol.	FueraTol
Planicidad	0,019mm		0,019mm	0,000mm	0,050mm	0,000mm

B						
	real	nominal	Desv	- tol.	+tol.	FueraTol
Longitud	17,290mm	15,900mm	1,390mm	0,000mm	3,000mm	0,000mm

Plano 6						Lecturas:14.
	real	nominal	Desv	- tol.	+tol.	FueraTol
Planicidad	0,020mm		0,020mm	0,000mm	0,050mm	0,000mm

Plano 7						Lecturas:18.
	real	nominal	Desv	- tol.	+tol.	FueraTol
Planicidad	0,023mm		0,023mm	0,000mm	0,050mm	0,000mm

D						
	real	nominal	Desv	- tol.	+tol.	FueraTol
Longitud	40,019mm	40,000mm	0,019mm	0,000mm	0,200mm	0,000mm

Plano 8						Lecturas:13.
	real	nominal	Desv	- tol.	+tol.	FueraTol
Planicidad	0,016mm		0,016mm	0,000mm	0,050mm	0,000mm

Plano 9						Lecturas:14.
	real	nominal	Desv	- tol.	+tol.	FueraTol
Planicidad	0,018mm		0,018mm	0,000mm	0,050mm	0,000mm

A						
	real	nominal	Desv	- tol.	+tol.	FueraTol
Longitud	110,113mm	110,000mm	0,113mm	0,000mm	0,500mm	0,000mm

Plano 10						Lecturas:9.
	real	nominal	Desv	- tol.	+tol.	FueraTol
Planicidad	0,013mm		0,013mm	0,000mm	0,050mm	0,000mm

Plano 11						Lecturas:13.
	real	nominal	Desv	- tol.	+tol.	FueraTol
Planicidad	0,026mm		0,026mm	0,000mm	0,050mm	0,000mm

E						
	real	nominal	Desv	- tol.	+tol.	FueraTol
Longitud	35,366mm	35,500mm	-0,134mm	-0,300mm	0,000mm	0,000mm

F						
	real	nominal	Desv	- tol.	+tol.	FueraTol
Longitud	24,076mm	24,000mm	0,076mm	0,000mm	0,100mm	0,000mm

Y						
	real	nominal	Desv	- tol.	+tol.	FueraTol
Longitud	12,970mm	13,000mm	-0,030mm	0,000mm	0,100mm	-0,030mm

Plano 12						Lecturas:17.
	real	nominal	Desv	- tol.	+tol.	FueraTol
Planicidad	0,010mm		0,010mm	0,000mm	0,050mm	0,000mm

J						
	real	nominal	Desv	- tol.	+tol.	FueraTol
Longitud	46,898mm	47,000mm	-0,102mm	-0,200mm	0,000mm	0,000mm

Plano 13						Lecturas:15.
	real	nominal	Desv	- tol.	+tol.	FueraTol
Planicidad	0,006mm		0,006mm	0,000mm	0,050mm	0,000mm

I						
	real	nominal	Desv	- tol.	+tol.	FueraTol
Longitud	8,304mm	8,200mm	0,104mm	0,000mm	0,200mm	0,000mm

Plano 14						Lecturas:18.
	real	nominal	Desv	- tol.	+tol.	FueraTol
Planicidad	0,006mm		0,006mm	0,000mm	0,050mm	0,000mm

H						
	real	nominal	Desv	- tol.	+tol.	FueraTol
Longitud	1,512mm	1,500mm	0,012mm	-0,050mm	0,050mm	0,000mm

Plano 15						Lecturas:12.
	real	nominal	Desv	- tol.	+tol.	FueraTol
Planicidad	0,027mm		0,027mm	0,000mm	0,050mm	0,000mm

**Plano 16***Lecturas:13.*

	real	nominal	Desv	- tol.	+tol.	FueraTol
Planicidad	0,027mm		0,027mm	0,000mm	0,050mm	0,000mm

**O**

	real	nominal	Desv	- tol.	+tol.	FueraTol
Longitud	2,247mm	2,300mm	-0,053mm	-0,050mm	0,050mm	-0,003mm

**Z1**

	real	nominal	Desv	- tol.	+tol.	FueraTol
Longitud	82,596mm	82,600mm	-0,004mm	-0,050mm	0,050mm	0,000mm

**Longitud 1 - 3D**

	real	nominal	Desv	- tol.	+tol.	FueraTol
Longitud	50,005mm	50,000mm	0,005mm	-0,050mm	0,050mm	0,000mm

**Longitud 2 - 3D**

	real	nominal	Desv	- tol.	+tol.	FueraTol
Longitud	67,870mm	68,000mm	-0,130mm	-0,050mm	0,050mm	-0,080mm