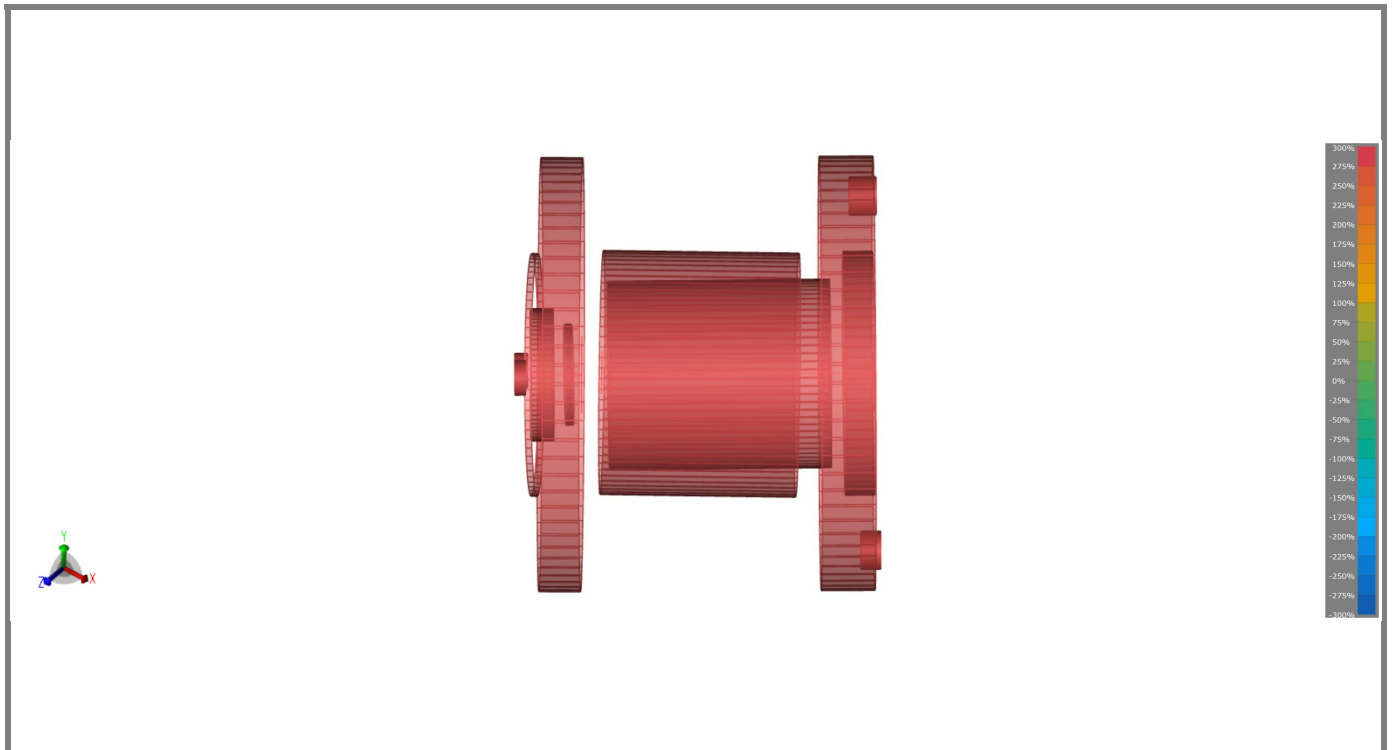


AV. SEGLE XXI  
75  
SANT BOI DE LLOBREGAT  
ESPAÑA

JC-VALVES.COM  
DROCHA@JC-VALVES.COM  
936 54 86 86  
15 oct. 2025 12:51

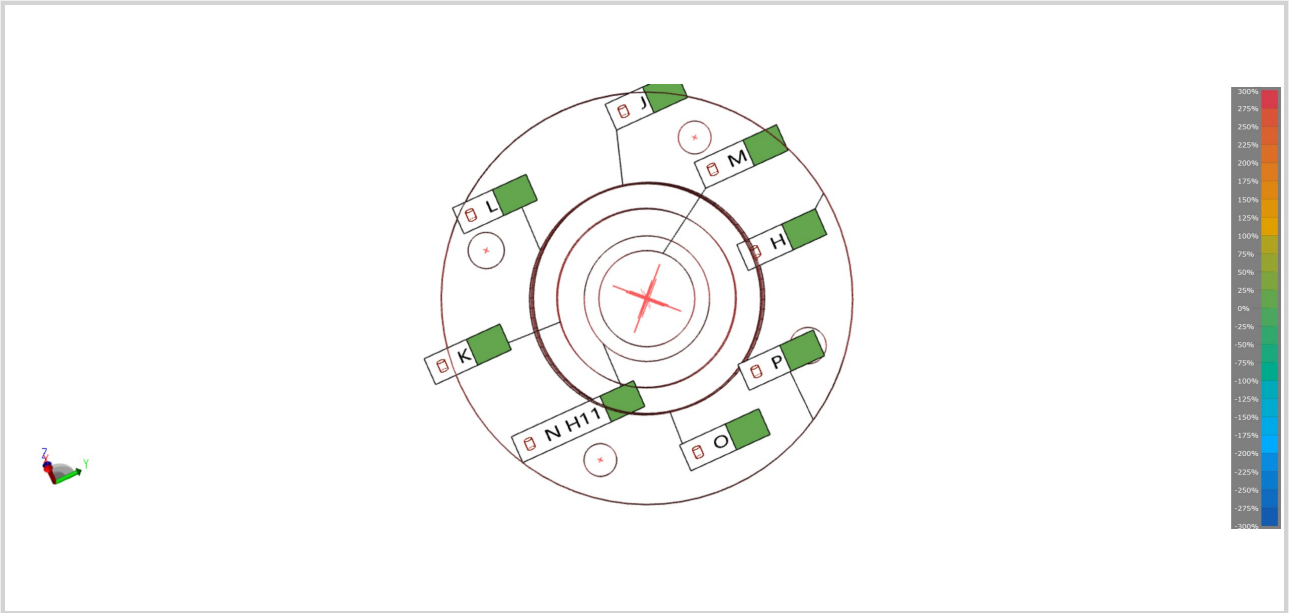
## Información de sesión

Nombre del programa	
Nombre de archivo FCD	New Document.fcd
Nombre de la pieza	
Nombre de sesión	
Nota	
Operador	Calidad JC
Fecha	15/10/2025
Hora	12:51
Dispositivo activo	A20-M5-21-36782





### Ver datos 3



#### P

Lecturas:11.

	real	nominal	Desv	- tol.	+tol.	FueraTol
Diámetro	125,061mm	125,000mm	0,061mm	-1,200mm	1,200mm	0,000mm
Cilindricidad	0,004mm		0,004mm	0,000mm	0,050mm	0,000mm



#### H

Lecturas:15.

	real	nominal	Desv	- tol.	+tol.	FueraTol
Diámetro	125,005mm	125,000mm	0,005mm	-1,200mm	1,200mm	0,000mm
Cilindricidad	0,008mm		0,008mm	0,000mm	0,050mm	0,000mm



#### L

Lecturas:6.

	real	nominal	Desv	- tol.	+tol.	FueraTol
Diámetro	70,265mm	70,000mm	0,265mm	-0,800mm	0,800mm	0,000mm
Cilindricidad	0,008mm		0,008mm	0,000mm	0,050mm	0,000mm



#### K

Lecturas:11.

	real	nominal	Desv	- tol.	+tol.	FueraTol
Diámetro	54,320mm	54,000mm	0,320mm	0,000mm	0,500mm	0,000mm
Cilindricidad	0,017mm		0,017mm	0,000mm	0,050mm	0,000mm

<b>N H11</b>							<i>Lecturas:8.</i>
	real	nominal	Desv	- tol.	+tol.	FueraTol	
Diámetro	38,084mm	38,000mm	0,084mm	0,000mm	0,160mm	0,000mm	
Cilindricidad	0,011mm		0,011mm	0,000mm	0,050mm	0,000mm	

<b>O</b>							<i>Lecturas:7.</i>
	real	nominal	Desv	- tol.	+tol.	FueraTol	
Diámetro	69,914mm	70,000mm	-0,086mm	-0,100mm	0,000mm	0,000mm	
Cilindricidad	0,012mm		0,012mm	0,000mm	0,050mm	0,000mm	

<b>J</b>							<i>Lecturas:9.</i>
	real	nominal	Desv	- tol.	+tol.	FueraTol	
Diámetro	70,196mm	70,000mm	0,196mm	0,000mm	0,200mm	0,000mm	
Cilindricidad	0,010mm		0,010mm	0,000mm	0,050mm	0,000mm	

<b>M</b>							<i>Lecturas:12.</i>
	real	nominal	Desv	- tol.	+tol.	FueraTol	
Diámetro	29,137mm	29,000mm	0,137mm	0,000mm	0,200mm	0,000mm	
Cilindricidad	0,039mm		0,039mm	0,000mm	0,050mm	0,000mm	

<b>Cilindro 3</b>							<i>Lecturas:19.</i>
	real	nominal	Desv	- tol.	+tol.	FueraTol	
Diámetro	10,999mm			-0,050mm	0,050mm		
Cilindricidad	0,038mm		0,038mm	0,000mm	0,050mm	0,000mm	

<b>Cilindro 4</b>							<i>Lecturas:12.</i>
	real	nominal	Desv	- tol.	+tol.	FueraTol	
Diámetro	11,029mm	11,000mm	0,029mm	-0,050mm	0,050mm	0,000mm	
Cilindricidad	0,018mm		0,018mm	0,000mm	0,050mm	0,000mm	

<b>Longitud 2 - 3D</b>						
	real	nominal	Desv	- tol.	+tol.	FueraTol
Longitud	101,939mm	102,000mm	-0,061mm	-0,050mm	0,050mm	-0,011mm



### Cilindro 1

Lecturas:15.

	real	nominal	Desv	- tol.	+tol.	FueraTol
Diámetro	9,927mm			-0,050mm	0,050mm	
Cilindricidad	0,016mm		0,016mm	0,000mm	0,050mm	0,000mm



### Cilindro 2

Lecturas:15.

	real	nominal	Desv	- tol.	+tol.	FueraTol
Diámetro	9,965mm			-0,050mm	0,050mm	
Cilindricidad	0,017mm		0,017mm	0,000mm	0,050mm	0,000mm

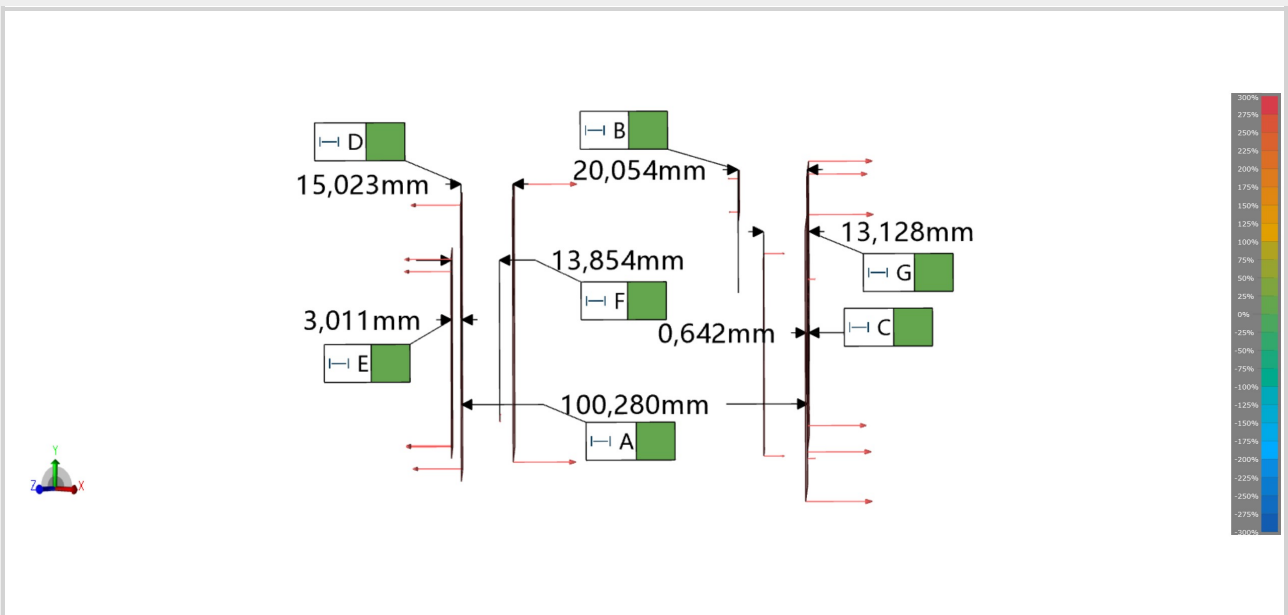


### Longitud 1 - 3D

	real	nominal	Desv	- tol.	+tol.	FueraTol
Longitud	101,948mm	102,000mm	-0,052mm	-0,050mm	0,050mm	-0,002mm



### Ver datos 1



### Plano 1

Lecturas:9.

	real	nominal	Desv	- tol.	+tol.	FueraTol
Planicidad	0,016mm		0,016mm	0,000mm	0,050mm	0,000mm

<b>Plano 2</b>		<i>Lecturas:13.</i>				
	real	nominal	Desv	- tol.	+tol.	FueraTol
Planicidad	0,022mm		0,022mm	0,000mm	0,050mm	0,000mm

<b>A</b>						
	real	nominal	Desv	- tol.	+tol.	FueraTol
Longitud	100,280mm	100,000mm	0,280mm	0,000mm	0,500mm	0,000mm

<b>Plano 3</b>		<i>Lecturas:12.</i>				
	real	nominal	Desv	- tol.	+tol.	FueraTol
Planicidad	0,007mm		0,007mm	0,000mm	0,050mm	0,000mm

<b>E</b>						
	real	nominal	Desv	- tol.	+tol.	FueraTol
Longitud	3,011mm	3,000mm	0,011mm	-0,150mm	0,150mm	0,000mm

<b>Plano 4</b>		<i>Lecturas:14.</i>				
	real	nominal	Desv	- tol.	+tol.	FueraTol
Planicidad	0,040mm		0,040mm	0,000mm	0,050mm	0,000mm

<b>D</b>						
	real	nominal	Desv	- tol.	+tol.	FueraTol
Longitud	15,023mm	15,000mm	0,023mm	-0,500mm	0,500mm	0,000mm

<b>Plano 5</b>		<i>Lecturas:16.</i>				
	real	nominal	Desv	- tol.	+tol.	FueraTol
Planicidad	0,013mm		0,013mm	0,000mm	0,050mm	0,000mm

<b>Plano 6</b>		<i>Lecturas:14.</i>				
	real	nominal	Desv	- tol.	+tol.	FueraTol
Planicidad	0,014mm		0,014mm	0,000mm	0,050mm	0,000mm

<b>F</b>						
	real	nominal	Desv	- tol.	+tol.	FueraTol
Longitud	13,854mm	13,800mm	0,054mm	-0,100mm	0,100mm	0,000mm

<b>Plano 7</b>						<i>Lecturas:14.</i>
	real	nominal	Desv	- tol.	+tol.	FueraTol
Planicidad	0,015mm		0,015mm	0,000mm	0,050mm	0,000mm

<b>Plano 8</b>						<i>Lecturas:12.</i>
	real	nominal	Desv	- tol.	+tol.	FueraTol
Planicidad	0,024mm		0,024mm	0,000mm	0,050mm	0,000mm

<b>G</b>						
	real	nominal	Desv	- tol.	+tol.	FueraTol
Longitud	13,128mm	13,000mm	0,128mm	0,000mm	0,200mm	0,000mm

<b>Plano 9</b>						<i>Lecturas:13.</i>
	real	nominal	Desv	- tol.	+tol.	FueraTol
Planicidad	0,015mm		0,015mm	0,000mm	0,050mm	0,000mm

<b>Plano 10</b>						<i>Lecturas:12.</i>
	real	nominal	Desv	- tol.	+tol.	FueraTol
Planicidad	0,023mm		0,023mm	0,000mm	0,050mm	0,000mm

<b>B</b>						
	real	nominal	Desv	- tol.	+tol.	FueraTol
Longitud	20,054mm	20,000mm	0,054mm	-0,500mm	0,500mm	0,000mm

<b>Plano 11</b>						<i>Lecturas:13.</i>
	real	nominal	Desv	- tol.	+tol.	FueraTol
Planicidad	0,013mm		0,013mm	0,000mm	0,050mm	0,000mm



C

	real	nominal	Desv	- tol.	+tol.	FueraTol
Longitud	0,642mm	0,700mm	-0,058mm	-0,100mm	0,000mm	0,000mm